



# RACLETTE2 CLASSIC

**Spring**  
SWISS DESIGN

GEBRAUCHSANWEISUNG



DIE  
KÜCHE  
LIEBT  
SPRING.

GOOD FOOD LOVES SPRING



# Inhalt

	Seite
Deutsch	4-12
English	13-24
Français	25-36
Italiano	37-48
Español	49-60
Nederlands	61-71

1.	Einleitung	4
2.	Das Gerät	4
2.1	Bestandteile	4
2.2	Kurzanleitung	5
3.	Bestimmungsgemäße Verwendung	5
3.1	Garantie	5
3.2	Haftungsausschluss	5
3.3	Verwendungszweck	5
4.	Sicherheitshinweise	6
5.	Inbetriebnahme	7
5.1	Anforderungen an den Aufstellort	7
5.2	Vor dem ersten Gebrauch	7
5.3	Gebrauch	8
5.4	Tipps und Tricks	9
6.	Reinigung	9
7.	Lieferumfang	9
7.1	Optionales Zubehör	10
8.	Wartung / Instandhaltung	10
9.	Reparaturen	10
10.	Fehlerbehebung	10
11.	Lagerung	10
12.	Entsorgung	11
13.	Technische Daten	11

# 1 Einleitung

Vielen Dank, dass Sie sich für ein Produkt aus dem Hause SPRING entschieden haben.

Das Gerät entspricht den höchsten Sicherheitsanforderungen. Dennoch wird, wie bei jedem elektrisch betriebenen Gerät, auch beim Betrieb des Raclette2 CLASSIC besondere Sorgfalt verlangt.

Aus diesem Grund bitten wir Sie, die Gebrauchsanweisung sorgfältig zu lesen und zu beachten. Diese enthält die erforderlichen Informationen zur sicheren Benutzung. Deshalb gilt:

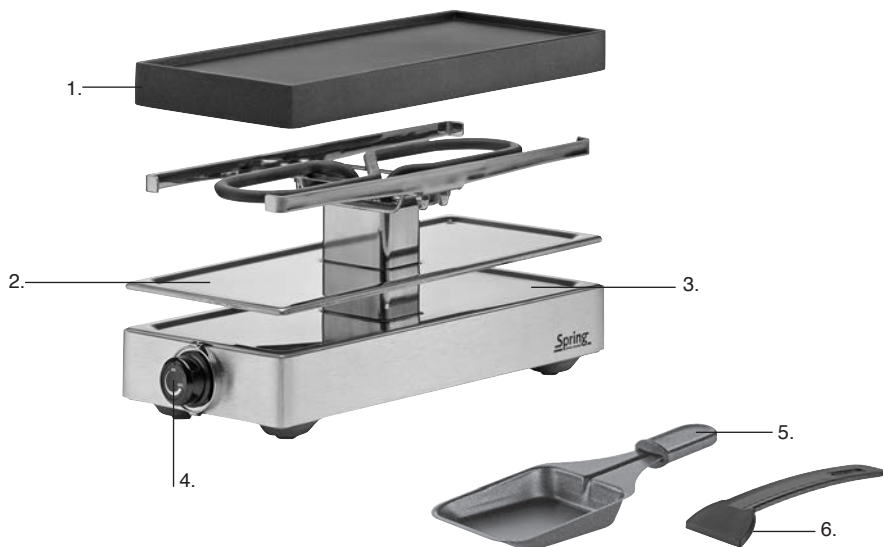


Personen, welche die Gebrauchsanweisung nicht gelesen und verstanden haben, dürfen das Raclette2 CLASSIC nicht benutzen. Stellen Sie sicher, dass alle Personen, die das Gerät benutzen, fachkundig instruiert wurden. Diese Gebrauchsanweisung sollte immer zum Nachschlagen greifbar sein und bei Weitergabe des Gerätes ebenfalls mit ausgehändigt werden.

## 2 Das Gerät

### 2.1 Bestandteile

1. Antihaftbeschichtete Grillplatte aus Aluminiumguss
2. Raclette-Ebene
3. Abstell-Ebene
4. Temperaturregler für stufenlose Einstellung
5. Antihaftbeschichtete Pfännchen
6. Spachtel



## 2.2 Kurzanleitung

1. Platzieren Sie das Raclette auf einer stabilen, ebenen und hitzebeständigen Oberfläche. Setzen Sie die Grillplatte ordnungsgemäß auf die Halterung. Vergewissern Sie sich, dass diese sicher aufliegt.
2. Stecken Sie den Netzstecker in eine geeignete Steckdose.
3. Drehen Sie den Temperaturregler zum Aufheizen des Gerätes auf die höchste Stufe. Passen Sie dann die Heizleistung entsprechend an.
4. Lassen Sie die Grillplatte ca. 5-8 Minuten aufheizen, bevor Sie Speisen darauf grillen.  
Tipp: Bestreichen Sie die Grillfläche bei der Zubereitung von Lebensmitteln ohne Marinade mit etwas Speiseöl.
5. Nach dem Gebrauch drehen Sie den Temperaturregler auf die kleinste Stufe, ziehen den Netzstecker aus der Steckdose und lassen das Gerät vollständig abkühlen.

## 3 Bestimmungsgemäße Verwendung

### 3.1 Garantie

Die Garantiezeit beträgt 2 Jahre ab Kaufdatum gemäß Kaufbeleg. Bewahren Sie den Original-Kaufbeleg gut auf.

Ausgeschlossen von der Garantie sind Schäden, die auf normalen Verschleiß, zweckfremde Verwendung, unsachgemäße Behandlung, falsche Bedienung, mangelnde Pflege und Reinigung, mutwillige Zerstörung, Transport oder Unfall sowie Fremdeingriffe von nicht berechtigten Personen zurückzuführen sind.

Wenden Sie sich im Garantiefall an Ihren Fachhändler und übergeben dort das Gerät zusammen mit dem Original-Kaufbeleg. Die fehlerhafte Ware wird nach unserem Ermessen repariert oder ausgetauscht. Im Falle eines Austausches behalten wir uns vor, das defekte Gerät durch ein gleichwertiges Produkt zu ersetzen. Aufgrund von Sortimentsänderungen können wir die Verfügbarkeit des gleichen Produktes nicht garantieren. Weitergehende Ansprüche für Sach- oder Personenschäden sind ausgeschlossen.

### 3.2 Haftungsausschluss

Wir übernehmen keine Haftung für Schäden, die durch unsachgemäßen Gebrauch, Nichtbeachtung der Pflege-, Reinigungs- und Anwendungshinweise sowie mechanische Beschädigungen entstanden sind.

### 3.3 Verwendungszweck

Zubereiten von Speisen, insbesondere Schmelzen von Raclette-Käse in den dafür vorgesehenen originalen Pfännchen.

Braten von Speisen mit kurzer und mittlerer Gardauer auf der Grillplatte.

Dieses Gerät ist nicht für den gewerblichen Einsatz bestimmt. Verwenden Sie das Gerät nicht ungeschützt im Freien.

## 4 Sicherheitshinweise

Obwohl sich das Gerät durch einen hohen Qualitäts- und Sicherheitsstandard auszeichnet, können bei Bedienungsfehlern oder unsachgemäßer Verwendung Verletzungen oder Sachbeschädigungen nicht ausgeschlossen werden. Beachten Sie darum die mit den folgenden Symbolen gekennzeichneten Sicherheitshinweise:



### **Gefahr!**

Bei Nichtbeachtung können dauernde Personen- und/oder größere Sachschäden auftreten.



### **Vorsicht!**

Bei Nichtbeachtung können leichte bis mittlere Personen- und/oder Sachschäden auftreten.



### **Verletzungs- bzw. Verbrennungsgefahr!**

Bei Nichtbeachtung können leichte bis mittlere Personen- und/oder Sachschäden auftreten.

- Lesen Sie diese Gebrauchsanweisung vor der ersten Inbetriebnahme des Gerätes sorgfältig durch.
- Sollte dieses Gerät an andere Personen weitergegeben werden, stellen Sie sicher, dass diese Gebrauchsanweisung mit ausgehändigt wird.
- Prüfen Sie zuerst, ob die Stromart und Netzspannung mit den Angaben auf dem Typenschild übereinstimmen.
- Fassen Sie weder das Gerät noch den Netzstecker mit nassen oder feuchten Händen an.
- Schließen Sie das Gerät nur an eine ordnungsgemäß installierte Schutzkontaktsteckdose an. Benutzen Sie keine Mehrfachsteckdose, mit der bereits andere Geräte betrieben werden. Zuleitung und Stecker müssen trocken sein. Die Schutzwirkung darf nicht durch ein Verlängerungskabel ohne Schutzleiter aufgehoben werden.
- Betreiben Sie das Gerät nur unter unmittelbarer Aufsicht und für den vorgesehenen Zweck, wie in **Kapitel 3.3 Verwendungszweck** beschrieben.



### **Vorsicht!**

Das Gerät beginnt den Betrieb, sobald das Netzkabel mit der Steckdose verbunden ist.

### **Vorsicht!**

Dieses Gerät kann von Kindern ab 8 Jahren und darüber und von Personen mit verringerten physischen, sensorischen oder mentalen Fähigkeiten oder Mangel an Erfahrung und/oder Wissen benutzt werden, wenn sie beaufsichtigt werden oder bezüglich des sicheren Gebrauchs des Gerätes unterwiesen wurden und die daraus resultierenden Gefahren verstanden haben. Reinigung und Benutzerwartung dürfen nur von Kindern ab 8 Jahren durchgeführt werden, wenn sie beaufsichtigt werden. Halten Sie das Gerät sowie die Anschlussleitung außer Reichweite von Kindern unter 8 Jahren.



- Kinder dürfen nicht mit dem Gerät spielen.
- Betreiben Sie dieses Gerät keinesfalls über eine externe Zeitschaltuhr oder ein separates Fernwirkssystem.



### **Verletzungs- bzw. Verbrennungsgefahr!**

Beim Betrieb des Gerätes entstehen hohe Temperaturen. Auch nach dem Ausschalten besteht Restwärme.

- Transportieren Sie das Gerät nicht, solange es noch heiß ist. Ziehen Sie nicht am Kabel, um es zu verschieben, sondern heben das Gerät an und stellen es dann an den gewünschten Platz.
  - Ziehen Sie nach jedem Gebrauch den Netzstecker, ebenso:
    - wenn sich das Gerät nicht unter Ihrer unmittelbaren Aufsicht befindet
    - bei Störungen während des Betriebes
    - vor jeder Reinigung
- Ziehen Sie hierfür niemals am Netzkabel, sondern immer am Netzstecker selbst.



#### **Gefahr!**

Tauchen Sie weder das Gerät, den Netzstecker noch das Netzkabel in Wasser oder andere Flüssigkeiten ein und richten Sie nie einen offenen Wasserstrahl darauf. Reinigen Sie es nicht in der Spülmaschine.



#### **Gefahr!**

Benutzen Sie das Gerät niemals, wenn Sie Beschädigungen feststellen, Wasser in das Gehäuse eingedrungen oder es heruntergefallen ist. Ziehen Sie sofort den Netzstecker, wenn Ihnen eine Beschädigung während des Betriebes auffallen sollte.



#### **Gefahr!**

Überprüfen Sie das Netzkabel vor jedem Gebrauch auf Beschädigungen. Sollte das Kabel beschädigt sein, muss es unverzüglich ersetzt werden. Dies darf ausschließlich durch den Hersteller, seinen Kundendienst oder ähnlich qualifizierte und autorisierte Fachleute durchgeführt werden.

- Verwenden Sie nur Original-Zubehör.

## 5 Inbetriebnahme



#### **Vorsicht!**

Das Gerät beginnt den Betrieb, sobald das Netzkabel mit der Steckdose verbunden ist.



#### **Gefahr!**

Beachten Sie die unter **Kapitel 5.1** beschriebenen **Anforderungen an den Aufstellort**.



#### **Vorsicht!**

Lassen Sie Kinder nicht unbeaufsichtigt in der Nähe des heißen Gerätes.



#### **Verletzungs- bzw. Verbrennungsgefahr!**

Beim Betrieb des Gerätes entstehen hohe Temperaturen.

### 5.1 Anforderungen an den Aufstellort

- Stellen Sie das Gerät nur auf stabile, ebene und hitzebeständige Oberflächen. Halten Sie das Gerät außer Reichweite von Kindern.
- Stellen Sie das Gerät nicht in der Nähe von Herdplatten, Gasflammen oder anderen Wärmequellen auf. Achten Sie auf ausreichend freien Raum neben und über dem Gerät und sorgen Sie für eine ausreichende Belüftung.
- Halten Sie gegenüber brennbaren Materialien wie Servietten, Tischdecken, etc. einen ausreichenden Sicherheitsabstand.
- Achten Sie darauf, dass das Netzkabel und/oder ein eventuell verwendetes Verlängerungskabel so geführt wird, dass es keinen Kontakt zu heißen Flächen am Gerät, anderen heißen Flächen wie z.B. Kochstellen oder heißen Flüssigkeiten hat. Vergewissern Sie sich, dass es nicht über scharfe Kanten geführt sowie nicht gequetscht oder geknickt wird.
- Stellen Sie weiterhin sicher, dass das Netzkabel und/oder ein eventuell verwendetes Verlängerungskabel so zum Gerät geführt wird, dass es nicht herunterhängt und niemand darüber stolpern bzw. sich darin aus Versehen einhängen oder das Gerät herunterreißen kann.

### 5.2 Vor dem ersten Gebrauch

- Lesen Sie zuerst die Gebrauchsanweisung und die Sicherheitshinweise sorgfältig durch.
- Entfernen Sie sämtliche Verpackungsmaterialien. Vergewissern Sie sich, dass alle Teile gemäß **Kapitel 7 Lieferumfang** enthalten sind und diese sich in ordnungsgemäßem Zustand befinden.

- Wischen Sie das Gehäuse mit einem weichen, ggf. leicht angefeuchteten Tuch ab. Trocknen Sie es anschließend vollständig ab.
- Reinigen Sie die Grillplatte, die Spachtel sowie die Pfännchen mit warmem Wasser und einem milden Spülmittel. Reinigen Sie die Grillplatte und die Pfännchen nicht in der Spülmaschine. Trocknen Sie diese Teile vollständig ab.
- Setzen Sie die Grillplatte passgenau auf die Halterung. Vergewissern Sie sich, dass diese sicher aufliegt.
- Heizen Sie das Gerät leer ca. 10 Minuten auf. Der vermutlich dabei auftretende leichte Qualm und Geruch sind völlig harmlos; es handelt sich um Schutzöle, die während der Produktion aufgetragen wurden. Achten Sie während dieser Zeit auf eine gute Durchlüftung Ihres Raumes!

### 5.3 Gebrauch

- Platzieren Sie das Gerät auf einer stabilen, ebenen und hitzebeständigen Oberfläche (keine Metalloberflächen, keine Textilien etc.). Benutzen Sie ggf. eine abwaschbare, ausreichend hitzebeständige Unterlage, um empfindliche Oberflächen vor eventuell auftretenden Spritzern zu schützen.
- Achten Sie darauf, dass das Gerät plan auf allen 4 Füßen aufsteht und sich das Heizelement oben befindet. Vergewissern Sie sich, dass die Grillplatte ordnungsgemäß aufliegt.
- Stecken Sie den Stecker des Netzkabels in eine dafür geeignete Steckdose gemäß **Kapitel 13 Technische Daten**.
- Drehen Sie den Temperaturregler auf die höchste Stufe, um ein möglichst rasches Aufheizen der Grillplatte zu erreichen. Nach ca. 5-8 Minuten ist das Gerät betriebsbereit.
- Bestreichen Sie die Grillplatte, ggf. auch die Pfännchen, mit etwas Speiseöl, insbesondere bei der Zubereitung von nicht marinierten Lebensmitteln.
- Sobald die Grillplatte die gewünschte Temperatur erreicht hat, können Sie die vorbereiteten Lebensmittel auf die Grillplatte legen.
- Um die Antihafbeschichtung der Grillplatte zu schonen, verwenden Sie zum Wenden und Herunternehmen der Speisen Utensilien aus Holz oder hitzebeständigem Kunststoff. Schneiden Sie nicht auf der Grillplatte. Lassen Sie keine Utensilien auf der heißen Grillplatte liegen, die schmelzen oder sich verformen können.
- Füllen Sie die gewünschten Zutaten in die Pfännchen und stellen Sie diese auf die Raclette-Ebene unterhalb des Heizelementes.
- Die Temperatur können Sie mit Hilfe des Temperaturreglers einstellen – am Anfang kann die Temperatur etwas höher sein und anschließend reduziert werden.
- Sobald die Zutaten gar sind, entnehmen Sie die Pfännchen. Um Kratzer auf der Beschichtung zu vermeiden, schieben Sie die Zutaten mit den mitgelieferten hitzebeständigen Kunststoffspachteln herunter.

#### **Verletzungs- bzw. Verbrennungsgefahr!**



Die Pfännchen sind heiß. Fassen Sie diese nur an den hitzebeständigen Griffen an und legen Sie sie auch nur auf hitzebeständigen Untersetzern ab. Alternativ können Sie nicht benötigte Pfännchen auch in der Abstell-Ebene des Raclette-Gerätes parken.

- Wir empfehlen, das Gerät nicht längere Zeit ohne Lebensmittel in Betrieb zu lassen.
- Drehen Sie nach dem Gebrauch den Temperaturregler auf die kleinste Stufe und ziehen Sie unbedingt den Stecker des Netzkabels aus der Steckdose.
- Lassen Sie das Gerät auf dem Tisch vollständig abkühlen, bevor Sie es vom Tisch wegtragen.



## 5.4 Tipps und Tricks

- Erhitzen Sie keine leeren Pfännchen im Gerät und lassen Sie die Pfännchen nach dem Gebrauch nicht in dem noch heißen Gerät stehen. Die Beschichtung könnte dadurch beschädigt werden und Reste in den Pfännchen könnten ggf. einbrennen und sich dann nur schwer entfernen lassen.
- Um Platz auf dem Tisch zu sparen, legen Sie nicht benötigte, leere Pfännchen auf der Abstell-Ebene des Raclette-Gerätes ab.
- Schneiden Sie Lebensmittel in mundgerechte Stücke. Diese garen dann schneller.
- Pinseln Sie Fleisch- oder feste Fischstücke leicht mit Öl ein. Alternativ können Sie diese vorher marinieren.

## 6 Reinigung



### Gefahr!

Ziehen Sie vor jeder Reinigung immer den Netzstecker aus der Steckdose.



### Gefahr!

Tauchen Sie niemals das Gerät, den Netzstecker oder das Netzkabel in Wasser oder andere Flüssigkeiten. Reinigen Sie es nicht in der Spülmaschine.



### Verletzungs- bzw. Verbrennungsgefahr!

Lassen Sie das Gerät vor der Reinigung vollständig abkühlen.

- Reinigen Sie das Gerät unmittelbar nach jedem Gebrauch.
- Nehmen Sie die Grillplatte zur Reinigung vom Gerät ab. Reinigen Sie diese ebenso wie die Pfännchen nur mit heißem Wasser, etwas Spülmittel und einem festen Schwamm. Im Falle von hartnäckigen Verschmutzungen lassen Sie die Platte und Pfännchen einweichen. Vermeiden Sie stark scheuernde Reinigungsmittel oder Schwämme. Reinigen Sie diese Teile nicht in der Spülmaschine, um die Antihaftversiegelung zu schonen.
- Reinigen Sie die Spachtel mit warmem Wasser und einem milden Spülmittel. Alternativ können Sie diese in der Spülmaschine reinigen.
- Wischen Sie das Gehäuse nur mit einem weichen Tuch, ggf. leicht angefeuchtet, ab.
- Verwenden Sie zur Reinigung des Gerätes oder der Komponenten keine kratzenden Gegenstände und keine scheuernden oder aggressiven Reinigungsmittel.
- Stellen Sie sicher, dass das Gerät und alle Teile vollständig trocken sind, bevor Sie es erneut benutzen oder wegräumen.

## 7 Lieferumfang

Im Lieferumfang enthalten sind:

- 1 x Raclette-Gerät
- 1 x Antihaftbeschichtete Aluminium-Grillplatte
- 2 x Pfännchen
- 2 x Spachtel
- 1 x Gebrauchsanweisung

## 7.1 Optionales Zubehör

Als Option sind folgende Teile bei Ihrer Verkaufsstelle erhältlich:

2 x Antihafbeschichtete Pfännchen  
2 x Spachtel

Art.-Nr. 32 6729 03 02  
Art.-Nr. 30 3700 04 02

## 8 Wartung/Instandhaltung

Die Wartung und Instandhaltung beschränkt sich auf die **Reinigung** gemäß **Kapitel 6**.

## 9 Reparaturen

Reparaturen dürfen nur vom Hersteller oder durch autorisiertes Fachpersonal ausgeführt werden. Bei Fragen wenden Sie sich an Ihren Fachhändler oder direkt an unseren Kundendienst.

## 10 Fehlerbehebung

Störung	Mögliche Ursache	Störungsbehebung
Das Gerät heizt nicht.	1. Keine / keine ausreichende Speisespannung  2. Interner Defekt	1. Stecken Sie den Netzstecker des Gerätes in eine passende Steckdose ein. Stellen Sie sicher, dass die Steckdose die benötigte Spannung führt.  2. Kontaktieren Sie Ihre Verkaufs- oder Servicestelle.

Bei Störungen oder Fragen jeglicher Art kontaktieren Sie Ihre Verkaufs- oder Servicestelle oder direkt:

Spring International GmbH  
Höhscheider Weg 29  
42699 Solingen  
www.spring.ch  
E-Mail: info@spring.ch

## 11 Lagerung

Bewahren Sie das Gerät an einem trockenen Ort sowie außer Reichweite von Kindern auf.

## 12 Entsorgung

Nach Ablauf der Lebensdauer des Gerätes muss dieses fachgemäß entsorgt werden. Im Gerät sind elektrische und elektromechanische Bauteile enthalten. Beachten Sie dabei die nationalen Bestimmungen. Stellen Sie bei der Entsorgung sicher, dass das Gerät nicht von dritten Personen wieder in Betrieb genommen werden kann.

## 13 Technische Daten

<b>Bezeichnung</b>	RACLETTE2 CLASSIC
	Art.- Nr. 32 6728 00 01
	Art.- Nr. 32 6728 70 01
Stecker	Schutzkontaktstecker (EU)
Spannung	230 V
Frequenz	50/60 Hz
Stromaufnahme	1,91 A
Nennleistung	440 W
Abmessungen L x B x H	255 mm x 110 mm x 125 mm
Länge des Netzkabels	1,0 Meter







# RACLETTE2 CLASSIC

**Spring**  
SWISS DESIGN

OPERATING INSTRUCTIONS





DIE  
KÜCHE  
LIEBT  
SPRING.

GOOD FOOD LOVES SPRING

# Content

	Page
<b>1. Introduction</b>	<b>16</b>
<b>2. The appliance</b>	<b>16</b>
2.1 Components	16
2.2 Brief instructions	17
<b>3. Proper use</b>	<b>17</b>
3.1 Warranty	17
3.2 Liability exclusion	17
3.3 Intended use	17
<b>4. Safety instructions</b>	<b>18</b>
<b>5. Initial operation</b>	<b>19</b>
5.1 Installation site requirements	19
5.2 Before the first use	19
5.3 Use	20
5.4 Tips and tricks	20
<b>6. Cleaning</b>	<b>21</b>
<b>7. Scope of delivery</b>	<b>21</b>
7.1 Optional accessories	21
<b>8. Servicing/Maintenance</b>	<b>21</b>
<b>9. Repairs</b>	<b>22</b>
<b>10. Troubleshooting</b>	<b>22</b>
<b>11. Storage</b>	<b>22</b>
<b>12. Disposal</b>	<b>22</b>
<b>13. Technical specifications</b>	<b>23</b>

# 1 Introduction

Thank you for having chosen a product made by SPRING.

The appliance complies with the highest safety standards. Nevertheless, as all electric appliances, the Raclette2 CLASSIC must be operated with care.

For this reason, we ask you to read and follow the instructions carefully. They contain the information required for a safe use. Therefore:

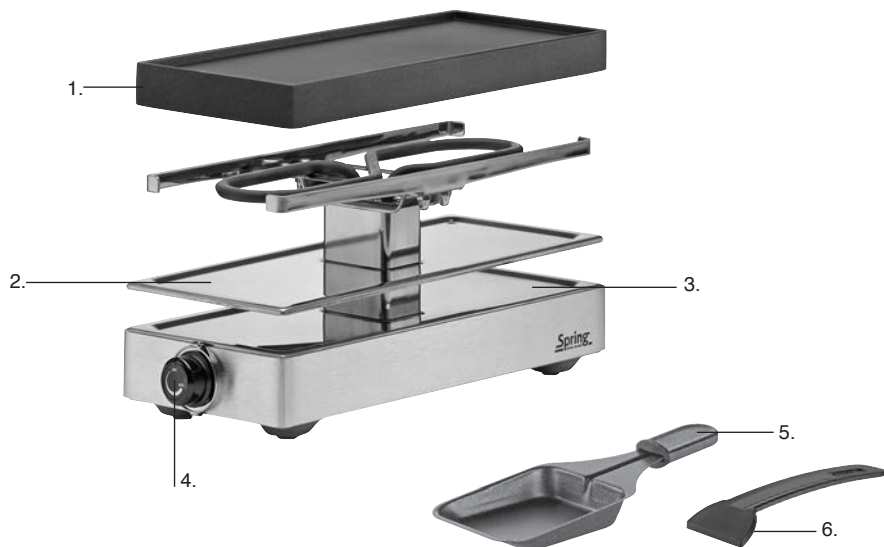


Persons who have not read and understood the instructions should not use the Raclette2 CLASSIC. Make sure that all persons who use the appliance have had proper instruction. These instructions should always be available for referral and should be passed on if the appliance changes hands.

## 2 The appliance

### 2.1 Components

1. Non-stick coated cast aluminium grill plate
2. Raclette shelf
3. Parking shelf
4. Temperature control for infinite adjustment
5. Non-stick coated pans
6. Scraper



## 2.2 Brief instructions

1. Place the Raclette on a stable, flat and heat-resistant surface. Place the grill plate properly on the support. Make sure that it lies safely on the support.
2. Plug the cord into a suitable socket.
3. Turn the temperature control to the highest level to heat up the device. Afterwards, adjust the heating capacity.
4. Let the grill plate heat up about 5-8 minutes before cooking food on it.  
Hint: Brush the surface of the grill plate with a little cooking oil if you prepare foods without marinade.
5. After use adjust the temperature control to the lowest level, pull the plug from the socket and let the device cool down completely.

## 3 Proper use

### 3.1 Warranty

The warranty period is 2 years after purchase date on the receipt. Keep the original proof of purchase safe.

The warranty excludes damage resulting from normal wear and tear, improper use, improper handling, incorrect operation, lack of care and cleaning, intentional destruction, transport or accident, and access by non-authorized third parties.

In case of a warranty claim, contact your specialty dealer and submit the appliance together with the original sales invoice. The defective goods will be repaired or replaced according to our discretion. In the event of a replacement, we reserve the right to replace the defective appliance with an equivalent product. Due to changes in the assortment, we cannot guarantee the availability of the same product. Further claims for property damage or personal injury are excluded.

### 3.2 Liability exclusion

We assume no liability for damages resulting from improper use and non-observance of the instructions for care, cleaning and use, as well as mechanical damage.

### 3.3 Intended use

Preparing food, in particular melting Raclette cheese in the original pans intended for this purpose. Grilling food with a short or medium cooking time on the grill plate.

**This appliance is not intended for commercial use. Do not use the appliance in unprotected outdoor areas.**

## 4 Safety instructions

Although the appliance features high quality and safety standards, injuries or damage due to operating errors or improper use cannot be ruled out. Therefore, please note the safety recommendations marked by the following symbols:



### **Danger!**

Failure to observe can lead to permanent personal injuries and/or major property damage.



### **Caution!**

Failure to observe can lead to slight to moderate personal injuries and/or property damage.



### **Risk of burns or injury!**

Failure to observe can lead to slight to moderate personal injuries and/or property damage.

- Read these instructions carefully before the first use of the appliance.
- If the appliance is given to another person, please ensure that the instructions are also included.
- First check whether the current and voltage are the same as on the type label.
- Do not touch either the appliance or the power cord with wet or damp hands.
- Connect the device to a properly installed power socket only. Do not use any multiple socket that is already being used to run other appliances. The plug and power cord must be dry. The protective effect must not be deactivated by an extension cable without a protective conductor.
- Operate the device under direct supervision and for the intended purpose only, as described in **chapter 3.3 Intended use**.



### **Caution!**

The device starts operating as soon as the power cord is connected to the power outlet.

### **Caution!**

This appliance can be used by children aged from 8 years and above and persons with reduced physical, sensory or mental capabilities or lack of experience and knowledge if they have been given supervision or instruction concerning use of the appliance in a safe way and understand the hazards involved. Cleaning and user maintenance shall not be made by children unless they are older than 8 and supervised. Keep the appliance and its cord out of the reach of children less than 8 years.



- Children are not allowed to play with the appliance.
- Never operate this appliance using an external timer or separate remote control system.



### **Risk of burns or injury!**

Using the appliance results in high temperatures. Even after use there is residual heat.

- Do not move the appliance as long as it is still hot. Do not pull on the cable to move the device. Lift the appliance and place it on the desired location.
  - Pull the power plug after each use and:
    - when the device is not under your direct supervision
    - in case of faults during operation
    - each time you clean the device
- Always pull on the plug and not on the cord.





**Danger!**

Do not immerse the appliance, the power cord or plug in water or any other liquids and never spray water directly onto them. Do not clean it in the dishwasher.



**Danger!**

Never use the appliance if you discover damage, if water has penetrated the housing or if the appliance has been dropped. If you notice damage during use, unplug it from the power supply immediately.



**Danger!**

Check the power cord for damage before every use. If the power cord is damaged, it must be replaced immediately. This may only be arranged by the manufacturer, his customer service or a similarly qualified and authorized specialist.

- Use original accessories only.

## 5 Initial operation



**Caution!**

The device starts operating as soon as the power cord is connected to the power outlet.



**Danger!**

Observe the **Installation site requirements** described in **chapter 5.1**.



**Caution!**

Do not leave children unattended in the vicinity of the hot device.



**Risk of burns or injury!**

High temperatures are generated during operation of the appliance.

### 5.1 Installation site requirements

- Place the appliance on stable, flat and heat-resistant surfaces only. Keep the appliance out of reach of children.
- Place the appliance not in the vicinity of hot stoves, gas flames or other sources of heat. Make sure that there is enough space next to and above the appliance and assure a sufficient air ventilation.
- Keep a safe distance from flammable materials such as napkins, tablecloths, etc.
- Ensure that the power cord and/or any extension cord does not have any contact to hot surfaces at the device or other hot surfaces such as hot plates or hot liquids. Make sure it does not pass over sharp edges and is not kinked or bent.
- Also ensure that the power cord and/or any extension cord used does not hang down from the table or counter so that no one can trip over it and cause the appliance to be pulled down.

### 5.2 Before the first use

- Read the instructions and safety guidelines carefully before using the appliance.
- Remove all packing material and make sure that all parts as in **chapter 7 Scope of delivery** are present and in proper condition.
- Wipe the housing with a soft, slightly moistened cloth. Dry it off thoroughly.
- Clean the grill plate, the scrapers and the pans with warm water and a mild detergent. Do not clean the grill plate and the pans in the dishwasher. Dry off all parts completely.
- Place the grill plate precisely on the support. Make sure that it is placed safely.

- Heat the empty device for approx. 10 minutes. The slight smoke and odour that will probably be produced are completely harmless. This is a matter of protective oils that were applied during production. Ensure good ventilation of the room during this period!

### 5.3 Use

- Place the device on a stable, flat and heat-resistant surface (not on a metal surface; not on fabrics etc.). If necessary, use a washable, sufficiently heat-resistant mat to protect sensitive surfaces from possible spatters.
- Ensure that the device stands plane on all 4 feet and the heating element is located on top. Make sure that the grill plate is placed properly.
- Plug the cord into a suitable socket according to **chapter 13 Technical specifications**.
- Turn the temperature control to the highest level to heat the grill plate as quickly as possible. After 5-8 minutes, the appliance is ready to use.
- Brush the grill plate, if needed also the pans, with a little oil, especially when cooking non-marinated food.
- As soon as the grill plate has reached the desired temperature, you can place the prepared food on it.
- In order to protect the non-stick coating of the grill plate, use wooden or heat-resistant plastic utensils to turn and remove the food. Do not cut on the grill plate. Do not leave any utensils on the hot grill plate that can melt or deform.
- Put the desired ingredients into the pans and place these on the Raclette shelf below the heating element.
- You can adjust the temperature with the temperature control – to start with, it should be somewhat higher and then it can be reduced.
- When the ingredients are done, remove the pans. To avoid scratching the coating, push the ingredients down with the heat-resistant plastic scrapers provided.

#### **Risk of burns or injury!**



The pans are hot. Hold them by the heat-resistant handles only and place them on heat-resistant coasters only. As an alternative, you can as well place unused pans in the parking shelf of the appliance.

- We recommend not operating the appliance for long periods without food.
- After use adjust the temperature control to the lowest level and absolutely pull the plug from the socket.
- Let the appliance cool down completely on the table before putting it away.

### 5.4 Tips and tricks

- Do not heat empty pans in the appliance and do not leave the pans in the hot appliance after use. This could damage their coating and residues in the pans could possibly burn in and become difficult to remove.
- In order to save space on the table you can place empty, not needed pans in the parking shelf of the appliance.
- Cut food into bite-sized pieces so they get done quicker.
- Brush meat or firm fish lightly with oil. As an alternative, you can marinate those beforehand.

## 6 Cleaning



### Danger!

Pull the plug out of the socket before each cleaning.



### Danger!

Never immerse the appliance, the plug or the power cord in water or other liquids. Do not clean it in the dishwasher.



### Risk of burns or injury!

Let the appliance cool down completely before cleaning it.

- Clean the appliance immediately after every use.
- Remove the grill plate from the appliance for cleaning. Clean it as well as the pans with hot water, a mild detergent and a firm sponge only. In case of stubborn residues let the plate and the pans soak. Avoid using abrasive cleansers or sponges. Do not clean these pieces in the dishwasher to protect the non-stick coating.
- Clean the scrapers with warm water and a mild dishwashing detergent. Alternatively, you can clean them in the dishwasher.
- Wipe the housing with a soft cloth only, slightly damp if necessary.
- Do not use any abrasive utensils or materials or aggressive cleaning products to clean the appliance or its components.
- Ensure that the appliance and all parts are completely dry before using them again or putting them away.

## 7 Scope of delivery

The package contains:

- 1 x Raclette device
- 1 x Non-stick coated cast aluminium grill plate
- 2 x Pans
- 2 x Scrapers
- 1 x Operating instructions

### 7.1 Optional accessories

The following optional accessories are available from your dealer:

- 2 x Non-stick coated pans Item no. 32 6729 03 02
- 2 x Scrapers Item no. 30 3700 04 02

## 8 Servicing/Maintenance

Servicing and maintenance are limited to **Cleaning** as described in **chapter 6**.

## 9 Repairs

Repairs may be made by the manufacturer or an authorized technician only. If you have any questions, please contact your dealer or our customer service.

## 10 Troubleshooting

Disorder	Possible cause	Troubleshooting
The appliance does not heat up.	1. No / insufficient supply voltage  2. Internal defect	1. Plug the cord into a suitable socket. Make sure the socket has the correct voltage.  2. Contact your sales or service office.

If you have any problems or questions contact your local point of sale or service or directly:

Spring International GmbH  
Höhscheider Weg 29  
42699 Solingen  
Germany  
www.spring.ch  
E-Mail: info@spring.ch

## 11 Storage

Store the appliance in a dry location as well as out of reach of children.

## 12 Disposal

At the end of its usable life, the device must be disposed of properly. The device contains electrical and electromechanical components. Follow the regulations in your country. When disposing of it, ensure that the device cannot be operated again by third parties.

## 13 Technical specifications

Description	RACLETTE2 CLASSIC
	Item no. 32 6728 00 01
	Item no. 32 6728 70 01
Plug	Shock-proof (EU)
Voltage	230 V
Frequency	50/60 Hz
Current consumption	1.91 A
Power output	440 W
Measurements L x W x H	255 mm x 110 mm x 125 mm
Length of lead	1.0 metre









RACLETTE2  
CLASSIC

**Spring**  
SWISS DESIGN

MODE D'EMPLOI



DIE  
KÜCHE  
LIEBT  
SPRING.

GOOD FOOD LOVES SPRING



# Contenu

	Page
<b>1. Introduction</b>	<b>28</b>
<b>2. L'appareil</b>	<b>28</b>
2.1 Composants	28
2.2 Notice condensée	29
<b>3. Utilisation conforme à la destination</b>	<b>29</b>
3.1 Garantie	29
3.2 Exclusion de responsabilité	29
3.3 Usage prévu	29
<b>4. Consignes de sécurité</b>	<b>30</b>
<b>5. Mise en service</b>	<b>31</b>
5.1 Exigences au lieu d'installation	31
5.2 Avant la première utilisation	31
5.3 Utilisation	32
5.4 Conseils et astuces	33
<b>6. Nettoyage</b>	<b>33</b>
<b>7. Contenu de livraison</b>	<b>33</b>
7.1 Accessoires en option	34
<b>8. Entretien/Maintenance</b>	<b>34</b>
<b>9. Réparations</b>	<b>34</b>
<b>10. Élimination de défauts</b>	<b>34</b>
<b>11. Rangement</b>	<b>34</b>
<b>12. Mise au rebut</b>	<b>35</b>
<b>13. Données techniques</b>	<b>35</b>

# 1 Introduction

Merci d'avoir choisi un produit de la marque SPRING.

L'appareil est conforme aux exigences de sécurité les plus élevées. Cependant, comme pour tous les appareils électriques, des précautions particulières doivent être prises lors de l'utilisation du Raclette2 CLASSIC.

C'est pourquoi nous vous prions de bien vouloir lire attentivement le mode d'emploi et de le respecter. Celui-ci contient les informations indispensables pour utiliser l'appareil en toute sécurité. C'est pourquoi :

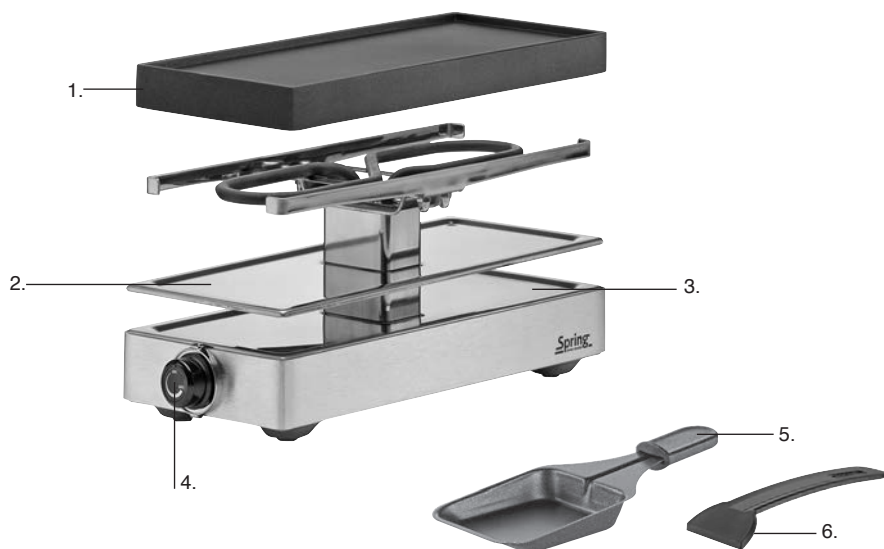


Des personnes qui n'ont pas lu, ni compris le mode d'emploi ne doivent pas utiliser le Raclette2 CLASSIC. Assurez-vous que toutes les personnes qui utilisent l'appareil, ont été correctement informées. Ce mode d'emploi doit se trouver à portée de main pour que vous puissiez vous y référer ultérieurement et doit également être mis à disposition en cas de transmission de l'appareil à des tiers.

## 2 L'appareil

### 2.1 Composants

1. Plaque à grillades antiadhésif en fonte d'aluminium
2. Étage Raclette
3. Étage de rangement
4. Régulateur de température pour ajustage infini
5. Poêlons avec revêtement antiadhésif
6. Racloir



## 2.2 Notice condensée

1. Mettez l'appareil à Raclette sur une surface stable, plane et résistante à la chaleur. Placez la plaque à grillades correctement sur le support. Assurez-vous qu'elle est bien positionnée.
2. Connectez la fiche avec une prise de courant appropriée.
3. Réglez le régulateur de température sur le niveau le plus élevé pour préchauffer l'appareil. Puis choisissez une puissance correspondante.
4. Faites chauffer la plaque à grillades environ 5-8 minutes, avant d'y cuire des aliments.  
Astuce : Badigeonnez la plaque à grillades avec un peu d'huile alimentaire si vous faites griller des aliments non-marinés.
5. Après l'utilisation réglez le régulateur de température sur le niveau le plus bas, retirez la fiche de la prise de courant et laissez l'appareil refroidir complètement.

## 3 Utilisation conforme à la destination

### 3.1 Garantie

Le délai de garantie est de 2 ans à partir de la date figurant sur le justificatif d'achat. Gardez le bon d'achat original avec soin.

Sont exclus de la garantie, les dommages liés à l'usure normale, à un usage différent de sa fonction initiale, à une manipulation non conforme, à une utilisation incorrecte, à un manque d'entretien et de nettoyage, à une détérioration volontaire, au transport ou à un accident ainsi qu'aux interventions de tiers non autorisés.

En cas de recours à la garantie, adressez-vous à votre revendeur spécialisé et remettez-lui le produit accompagné du ticket de caisse d'origine. Le produit défectueux sera réparé ou remplacé selon notre appréciation. En cas de remplacement, nous nous réservons le droit de remplacer le produit défectueux par un produit équivalent. En raison des modifications de notre gamme, nous ne pouvons pas garantir la disponibilité du même produit. Tout autre recours au titre de dégâts matériels ou de lésions corporelles est exclu.

### 3.2 Exclusion de responsabilité

Nous n'endossons aucune responsabilité pour les dommages résultant d'une utilisation non-conforme, d'un non-respect des consignes d'entretien, de nettoyage et d'utilisation, ainsi que de détériorations mécaniques.

### 3.3 Usage prévu

Préparation d'aliments, en particulier fondre du fromage à Raclette dans les poêlons originaux prévus à cet effet.

Préparer des aliments avec un temps de cuisson court ou moyen sur la plaque à grillades

Cet appareil n'est pas destiné à un usage professionnel. N'utilisez pas l'appareil sans protection en plein air.

## 4 Consignes de sécurité

Même si l'appareil se caractérise par son haut niveau de qualité et de sécurité, des blessures ou des dégâts matériels ne peuvent pas être exclus en cas d'erreurs de manipulation ou d'une utilisation non conforme. Pour cela, veuillez respecter les consignes de sécurité représentées par les symboles suivants :



### **Danger !**

Le non-respect peut provoquer des dommages corporels durables ou des dégâts matériels importants.



### **Attention !**

Le non-respect peut provoquer des dommages corporels et/ou matériels légers, voire modérés.



### **Risque de blessures resp. brûlures !**

Le non-respect peut provoquer des dommages corporels et/ou matériels légers, voire modérés.

- Veuillez lire attentivement ce mode d'emploi avant la première mise en marche de l'appareil.
- Si vous deviez transmettre cet appareil à des tiers, assurez-vous que ce mode d'emploi soit également remis.
- Veuillez tout d'abord vérifier si le type de courant et la tension de secteur correspondent aux indications de la plaque signalétique.
- Ne touchez jamais l'appareil ou la prise de secteur en ayant les mains mouillées ou humides.
- Branchez l'appareil uniquement sur une prise de courant de protection correctement posée. N'utilisez jamais de prise multiple servant à alimenter d'autres appareils. Le câble d'alimentation et les prises mâles doivent être secs. L'effet protecteur ne doit pas être supprimé par l'utilisation d'un câble de rallonge sans conducteur de protection.
- Ne laissez jamais fonctionner l'appareil sans surveillance et l'utilisez uniquement conformément à sa destination, comme décrit dans le **chapitre 3.3 Usage prévu**.



### **Attention**

L'appareil commence à fonctionner dès que le cordon électrique soit branché à la prise de courant.

### **Attention !**

Cet appareil peut être utilisé par des enfants à partir de 8 ans et plus et par des personnes ayant des capacités physiques, sensorielles ou mentales réduites ou manquant d'expérience et/ou de connaissances à condition d'être sous surveillance ou d'avoir reçu une formation pour l'utilisation sûre de l'appareil et d'avoir compris les risques inhérents. Le nettoyage et l'entretien par l'utilisateur ne peuvent être effectués par des enfants, sauf s'ils ont plus de 8 ans et sont supervisés. Tenez l'appareil et le cordon électrique hors de portée des enfants de moins de 8 ans.



- Les enfants ne doivent pas jouer avec l'appareil.
- Cet appareil ne peut en aucun cas fonctionner par le biais d'une minuterie externe ou d'un système de commande à distance.



### **Risque de blessures resp. brûlures !**

Des températures élevées se produisent lors du fonctionnement. Il y a de la chaleur résiduelle même après avoir éteint l'appareil.

- Ne transportez pas l'appareil tant qu'il est encore chaud. Ne tirez pas sur le câble pour déplacer l'appareil mais soulevez-le et déposez-le à l'endroit souhaité.
- Débranchez l'appareil après chaque utilisation ainsi que dans les cas suivants :
  - si l'appareil ne se trouve pas sous votre surveillance directe
  - des pannes pendant l'utilisation
  - à chaque nettoyage

Pour ce faire, ne tirez jamais sur le cordon d'alimentation, mais uniquement sur la fiche même !



**Danger !**

Ne plongez pas l'appareil, ni la fiche ni le câble électrique dans de l'eau et ne jamais placez-le sous un jet d'eau. Ne le nettoyez pas dans le lave-vaisselle.



**Danger !**

N'utilisez jamais l'appareil si vous détectez des dégâts, si de l'eau s'est infiltrée ou est entrée en contact avec le boîtier. Retirez immédiatement la fiche de secteur si vous remarquez une détérioration alors que l'appareil est en fonctionnement.



**Danger !**

Avant chaque utilisation, vérifiez la présence d'éventuels dégâts sur le cordon d'alimentation. Dès le câble est endommagé, il doit impérativement être remplacé immédiatement ! Ceci ne peut être effectué que par le fabricant, son service après-vente ou par des spécialistes autorisés.

- N'utilisez que des accessoires d'origine.

## 5 Mise en service



**Attention !**

L'appareil commence à fonctionner dès que le cordon électrique soit branché à la prise de courant.



**Danger !**

Respectez les **Exigences au lieu d'installation** décrites dans le **chapitre 5.1**.



**Attention !**

Ne laissez pas des enfants sans surveillance à proximité de l'appareil chaud.



**Risque de blessures resp. brûlures !**

Le fonctionnement peut provoquer des températures élevées.

### 5.1 Exigences au lieu d'installation

- Installez l'appareil dans un endroit stable, plat et résistant à la chaleur. Tenez l'appareil hors de la portée des enfants.
- Ne posez pas l'appareil sur des surfaces chaudes ou à proximité (radiateurs, plaques de cuisson ou autres sources de chaleur). Veillez à ce qu'il y ait un espace suffisant à côté et en dessus de l'appareil.
- Maintenez une distance de sécurité suffisante aux matériaux inflammables tels que serviettes, nappes etc.
- Veillez à ce que le cordon d'alimentation et/ou une éventuelle rallonge ne passe sur des surfaces chaudes comme une table de cuisson ou des liquides chauds, ne passe pas sur des bords coupants, n'est pas écrasé ou plié.
- Assurez-vous de plus que le cordon d'alimentation et/ou une éventuelle rallonge est connecté à l'appareil de manière à ne ce que personne ne puisse trébucher ou l'accrocher involontairement et faire tomber l'appareil.

### 5.2 Avant la première utilisation

- Veuillez tout d'abord lire attentivement l'ensemble du mode d'emploi et des consignes de sécurité.
- Retirez tout le matériel d'emballage, assurez-vous que les pièces mentionnées dans le **chapitre 7 Contenu de livraison** s'y trouvent dans leur totalité et qu'elles sont en bon état.
- Essuyez le boîtier avec un chiffon doux, légèrement humidifié. Séchez-le complètement.
- Nettoyez la plaque à grillades, les racloirs et les poêlons avec de l'eau chaude et un peu de produit vaisselle. Ne nettoyez pas la plaque à grillades ni les poêlons dans le lave-vaisselle. Séchez-les complètement
- Placez la plaque à grillades correctement sur le support. Veillez à ce que la plaque soit bien positionnée.



- Préchauffez l'appareil à vide pendant 10 minutes environ ; les légères émanations et odeurs qui devraient se produire sont absolument inoffensives. Elles proviennent des huiles de protection appliquées au cours de la fabrication. Veiller à bien aérer la pièce pendant cette opération!

### 5.3 Utilisation

- Positionnez l'appareil sur une surface stable, plate et résistante à la chaleur (pas de surface métallique, pas de textiles, etc.). Utilisez le cas échéant un support lavable, résistant à la chaleur en raison de protéger des surfaces sensibles d'éventuelles éclaboussures.
- Veillez à ce qu'il soit bien posé en équilibre sur ses 4 pieds et que l'élément chauffant se trouve en haut. Assurez-vous que la plaque à grillades se trouve correctement sur le support.
- Branchez la fiche du cordon d'alimentation dans une prise électrique adéquate comme il est spécifié au **chapitre 13 Données techniques**.
- Réglez le régulateur de température sur le niveau le plus élevé pour que la plaque à grillades se chauffe le plus vite possible. Après environ 5-8 minutes l'appareil est prêt à l'emploi.
- Badigeonnez la plaque à grillades avec un peu d'huile de cuisson, en particulier lors de la préparation d'aliments non-marinés.
- Dès que la plaque à grillades ait atteint la température désirée, vous pouvez y placer les morceaux d'aliments préparés auparavant.
- Afin de protéger le revêtement antiadhésif de la plaque à grillades, utilisez des ustensiles en bois ou en plastique résistants à la chaleur pour retourner ou enlever les aliments. Ne coupez pas sur la plaque à grillades. Ne laissez pas d'ustensiles susceptibles de fondre ou de se déformer sur la plaque à grillades chaude.
- Remplissez les poêlons avec les ingrédients souhaités et posez-les sur l'étage Raclette sous l'élément chauffant.
- Vous pouvez ajuster la température à l'aide du régulateur - au début la température peut être un peu plus élevée et ensuite être réduite.
- Dès que les ingrédients sont cuits, retirez les poêlons. Pour éviter de rayer le revêtement antiadhésif, retirez les ingrédients des poêlons à l'aide des racloirs en plastique résistants à la chaleur faisant partie du contenu de livraison.

#### **Risque de blessures resp. brûlures !**



Les poêlons sont très chauds. Prenez-les uniquement par le manche résistant à la chaleur et posez-les exclusivement sur des dessous-de-plat résistants à la chaleur. Comme alternative, vous pouvez aussi poser les poêlons non utilisés sur l'étage de rangement inférieur de l'appareil à Raclette.

- Nous recommandons de ne pas faire fonctionner l'appareil pendant longtemps sans aliments.
- Après l'utilisation réglez le régulateur de température sur le niveau le plus bas et retirez impérativement de la prise la fiche du cordon d'alimentation.
- Laissez complètement refroidir l'appareil avant de le déplacer.

## 5.4 Conseils et astuces

- Ne chauffez pas des poêlons vides dans l'appareil et ne laissez pas les poêlons dans l'appareil chaud après l'utilisation. Cela pourrait endommager le revêtement antiadhésif des poêlons et les résidus dans les poêlons peuvent éventuellement brûler et sont ensuite difficiles à enlever.
- Pour économiser de l'espace sur la table vous pouvez ranger les poêlons vides, non utilisés sur l'étagère de rangement inférieure de l'appareil à Raclette.
- Coupez les aliments en petits morceaux prêts à consommer. De cette manière, ils cuiront plus rapidement.
- Badigeonnez légèrement la viande ou le poisson ferme avec de l'huile. Vous avez aussi la possibilité de les faire mariner avant.

## 6 Nettoyage



### **Danger !**

Retirez impérativement la fiche de secteur de la prise avant le nettoyage.



### **Danger !**

Ne plongez jamais l'appareil, la fiche de secteur ni le cordon d'alimentation dans de l'eau ou dans d'autres liquides. Ne nettoyez pas l'appareil dans le lave-vaisselle.



### **Risque de blessures resp. brûlures !**

Avant le nettoyage laissez refroidir l'appareil complètement.

- Nettoyez l'appareil immédiatement après chaque utilisation.
- Enlevez la plaque à grillades de l'appareil pour la nettoyer. Nettoyez-la et aussi les poêlons seulement avec de l'eau chaude, un peu de détergent et une éponge solide. En présence de salissures tenaces, laissez tremper la plaque et les poêlons. Évitez des produits de nettoyage ou des éponges abrasifs. Ne nettoyez pas ces pièces dans le lave-vaisselle pour protéger le revêtement antiadhésif.
- Nettoyez les racloirs avec de l'eau chaude et un détergent doux. Alternativement vous pouvez les nettoyer dans le lave-vaisselle.
- Nettoyez le boîtier uniquement avec un chiffon doux, légèrement humide si nécessaire.
- Pour le nettoyage de l'appareil ou ses composants n'utilisez jamais de racleurs, ni de produits nettoyants abrasifs ou agressifs.
- Assurez-vous que l'appareil et tous ses accessoires sont totalement secs avant de les utiliser à nouveau ou de les ranger.

## 7 Contenu de livraison

Font partie du contenu de livraison :

- 1 x Appareil à Raclette
- 1 x Plaque à grillades en aluminium avec revêtement antiadhésif
- 2 x Poêlons
- 2 x Racloirs
- 1 x Mode d'emploi

## 7.1 Accessoires en option

Les pièces suivantes sont disponibles en option dans votre point de vente:

2 x Poêlons avec revêtement antiadhésif

No. d'article 32 6729 03 02

2 x Raclours

No. d'article 30 3700 04 02

## 8 Entretien/Maintenance

L'entretien et la maintenance se limitent au processus de **Nettoyage** décrit dans le **chapitre 6**.

## 9 Réparations

Les réparations ne peuvent être réalisées que par le fabricant ou par des spécialistes autorisés. En cas de doutes, adressez-vous à votre revendeur ou directement à notre service clientèle.

## 10 Élimination de défauts

Dysfonctionnement	Causes possibles	Élimination de la panne
L'appareil ne chauffe pas.	1. Absence / insuffisance de tension d'alimentation  2. Défaut interne	1. Branchez la fiche de réseau de l'appareil dans une prise appropriée. Assurez-vous que la prise fournisse la tension nécessaire.  2. Contactez le point de vente ou le service clientèle.

En cas de dysfonctionnements ou de questions de tout type, veuillez contacter le point de vente, le service clientèle, ou directement :

**Spring International GmbH**

Höhscheider Weg 29

42699 Solingen

Allemagne

[www.spring.ch](http://www.spring.ch)

E-Mail : [info@spring.ch](mailto:info@spring.ch)

## 11 Rangement

Conservez l'appareil dans un endroit sec et hors de portée des enfants.

## 12 Mise au rebut

Après écoulement de la durée de vie de l'appareil, il doit être mis au rebut selon les normes. L'appareil contient des composants électriques et électromécaniques. Tenez compte notamment des stipulations nationales. Lors de la mise au rebut, assurez-vous que le l'appareil ne peut pas être remis en fonctionnement pas des tiers.

## 13 Données techniques

Désignation	RACLETTE2 CLASSIC
	No. d'article 32 6728 00 01
	No. d'article 32 6728 70 01
Connecteur	Connecteur à contact de protection (mis à la terre) (EU)
Tension	230 V
Fréquence	50/60 Hz
Intensité de courant absorbée	1,91 A
Puissance nominale	440 W
Dimensions L x l x H	255 mm x 110 mm x 125 mm
Longueur du câble de raccordement	1,0 mètre







# RACLETTE2 CLASSIC

**Spring**  
SWISS DESIGN

ISTRUZIONI PER L'USO





DIE  
KÜCHE  
LIEBT  
SPRING.

GOOD FOOD LOVES SPRING



# Indice

	Pagina
<b>1. Introduzione</b>	<b>40</b>
<b>2. L'apparecchio</b>	<b>40</b>
2.1 Componenti	40
2.2 Guida rapida	41
<b>3. Uso conforme</b>	<b>41</b>
3.1 Garanzia	41
3.2 Esclusione di responsabilità	41
3.3 Uso previsto	41
<b>4. Istruzioni di sicurezza</b>	<b>42</b>
<b>5. Messa in funzione</b>	<b>43</b>
5.1 Requisiti al luogo di installazione	43
5.2 Prima dell'uso iniziale	44
5.3 Uso	44
5.4 Consigli e trucchi	45
<b>6. Pulizia</b>	<b>45</b>
<b>7. Dotazione della fornitura</b>	<b>45</b>
7.1 Accessori opzionali	46
<b>8. Manutenzione</b>	<b>46</b>
<b>9. Riparazioni</b>	<b>46</b>
<b>10. Risoluzione degli errori</b>	<b>46</b>
<b>11. Conservazione</b>	<b>46</b>
<b>12. Smaltimento</b>	<b>47</b>
<b>13. Dati tecnici</b>	<b>47</b>

# 1 Introduzione

Grazie per aver scelto un prodotto di SPRING.

L'apparecchio è conforme ai massimi requisiti di sicurezza. Tuttavia, come per qualsiasi altro elettrodomestico, anche per la Raclette2 CLASSIC occorre prestare particolare attenzione al suo funzionamento.

Per questa ragione esortiamo a leggere attentamente e a rispettare le istruzioni per l'uso, contenente tutte le informazioni necessarie per utilizzare in sicurezza l'apparecchio. Vale pertanto quanto segue:

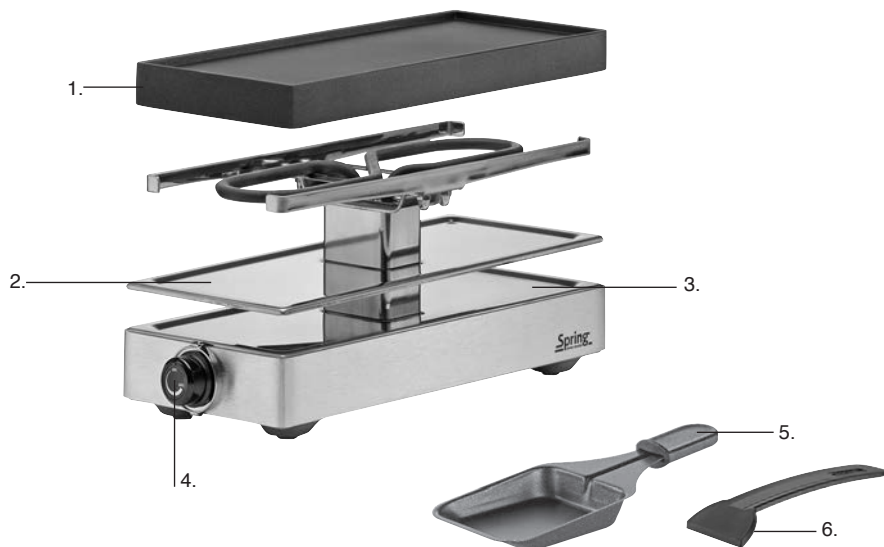


Le persone che non hanno letto e compreso il manuale d'uso non possono utilizzare la Raclette2 CLASSIC. Accertarsi che tutte le persone che utilizzano il apparecchio siano state adeguatamente istruite. Il presente manuale dovrebbe sempre essere tenuto a portata di mano per eventuali, future consultazioni e dovrebbe essere consegnato unitamente all'apparecchio nel caso questo venga ceduto.

## 2 L'apparecchio

### 2.1 Componenti

1. Piastra di griglia in alluminio pressofuso rivestito antiaderente
2. Piano Raclette
3. Piano per riporre le padelline
4. Regolatore della temperatura per regolazione continua
5. Padelline con rivestimento antiaderente
6. Spatola



## 2.2 Guida rapida

1. Collocare la Raclette in un luogo stabile, orizzontale e resistente al calore. Appoggiare la piastra di griglia correttamente nel supporto dell'apparecchio. Fare attenzione che sia messa in modo sicuro al supporto.
2. Collegare il cavo di rete a una presa idonea.
3. Ruotare il regolatore di temperatura sul livello massimo per riscaldare l'apparecchio. Quindi adattare la temperatura.
4. Lasciare la piastra di griglia riscaldarsi per circa 5-8 minuti prima di grigliarci il cibo.  
Consiglio: Rivestire la superficie della griglia con un po' di olio di cottura quando si prepara cibo senza marinatura.
5. Dopo l'uso ruotare il regolatore di temperatura sul livello minimo, staccare la spina del cavo di rete dalla presa elettrica e lasciar raffreddare completamente l'apparecchio.

## 3 Uso conforme

### 3.1 Garanzia

La garanzia ha una durata di 2 anni a partire dalla data di acquisto indicata sulla ricevuta di acquisto. Conservare lo scontrino originale in un luogo sicuro.

Sono esclusi dalla garanzia danni riconducibili a normale usura, utilizzo non conforme all'uso, manipolazione impropria, uso errato, mancata manutenzione e pulizia, danneggiamento intenzionale, trasporto o incidenti nonché interventi esterni di persone non autorizzate.

Per qualsiasi intervento in garanzia è possibile rivolgersi al rivenditore specializzato di fiducia consegnando l'apparecchio unitamente allo scontrino d'acquisto originale. La merce difettosa sarà riparata o sostituita, a nostra discrezione. In caso di sostituzione ci riserviamo il diritto di rimpiazzare l'apparecchio difettoso con un prodotto equivalente. Date le variazioni dell'assortimento non possiamo tuttavia garantire la disponibilità dello stesso prodotto. Sono escluse ulteriori rivendicazioni per lesioni personali o danni materiali.

### 3.2 Esclusione di responsabilità

Decliniamo qualsiasi responsabilità per i danni derivanti da usi inappropriati, mancata osservanza delle avvertenze per la cura, la pulizia e l'uso nonché da danni meccanici.

### 3.3 Uso previsto

Preparazione di cibi, in particolare fondere formaggio tipo Raclette nei padellini originali preposti allo scopo.

Preparazione di alimenti di un tempo di cottura breve o medio sulla piastra di griglia.

**Questo apparecchio non è idoneo a un impiego industriale. Non utilizzarlo senza protezione all'aperto.**

## 4 Istruzioni di sicurezza

Nonostante l'apparecchio sia caratterizzato da un elevato standard di qualità e di sicurezza, non si possono escludere lesioni o danni ai beni in caso di uso errato o improprio dell'apparecchio. Occorre quindi rispettare le istruzioni di sicurezza contrassegnate dai simboli di seguito riportati:



### **Rischio!**

In caso di mancata osservanza possono insorgere danni alle persone permanenti e/o ai beni di grave entità.



### **Cautela!**

In caso di mancata osservanza possono verificarsi lesioni personali e/o danni materiali di entità medio-lieve.



### **Pericolo di lesione o ustioni!**

In caso di mancata osservanza possono verificarsi lesioni personali e/o danni materiali di entità medio-lieve.

- Leggere attentamente il presente manuale d'uso prima della messa in funzione iniziale dell'apparecchio.
- Accertarsi che l'apparecchio venga fornito insieme al presente manuale d'uso, qualora venga ceduto ad altre persone.
- Verificare innanzitutto che il tipo di corrente e di tensione di rete corrisponda a quanto indicato sulla targhetta identificativa.
- Non afferrare l'apparecchio o la spina di rete con mani umide o bagnate.
- Collegare l'apparecchio solamente a una presa con messa a terra correttamente installata. Non usare prese multiple a cui siano già collegati altri apparecchi. Il cavo di alimentazione e la spina devono essere asciutti. L'effetto protettivo non deve essere annullato da una prolunga senza conduttore di protezione.
- Utilizzare il dispositivo solo sotto supervisione diretta e per lo scopo previsto, come descritto nel **capitolo 3.3 Uso previsto**.



### **Rischio!**

L'apparecchio inizia a funzionare non appena il cavo di rete è collegato alla presa.

### **Cautela!**

Il presente apparecchio può essere utilizzato dai bambini a partire dagli 8 anni di età e da persone che presentano ridotte capacità fisiche, sensoriali o mentali o che difettano delle necessarie esperienze e/o conoscenze, solo se adeguatamente sorvegliati o addestrati sull'uso in sicurezza dell'apparecchio e se a conoscenza dei rischi correlati. La pulizia e la manutenzione da parte dell'utente non devono essere eseguite da bambini se non hanno più di 8 anni e sono supervisionati. Tenere l'apparecchio come anche la conduttura di allacciamento lontano dai bambini minori di 8 anni d'età.



- I bambini non devono giocare con l'apparecchio.
- Non azionare in nessun caso questo apparecchio tramite un temporizzatore esterno o un sistema di telecomando separato.



### **Pericolo di lesione o ustioni!**

Durante la messa in funzione dell'apparecchio, si raggiungono elevate temperature. C'è del calore residuo anche dopo lo spegnimento.

- Non spostare l'apparecchio finché è ancora caldo. Per spostare l'apparecchio, non tirare il cavo, bensì sollevare l'apparecchio e porlo alla posizione desiderata.

- Staccare la spina di rete dopo ogni utilizzo, nonché:
  - se l'apparecchio non è sotto la sua diretta supervisione
  - in caso di anomalie durante l'esercizio
  - pulizia ciascuna

Non tirare mai il cavo di alimentazione, ma sempre la spina di alimentazione stessa.



#### Rischio!

Non immergere mai l'apparecchio, la spina di rete e il cavo di rete in acqua o in altro liquido e non dirigerli mai contro un getto d'acqua. Non lavare l'apparecchio in lavastoviglie.



#### Rischio!

Non utilizzare mai l'apparecchio se è stata riscontrata la presenza di danni, se nel corpo dell'apparecchio è penetrata dell'acqua o se l'apparecchio è caduto. Estrarre immediatamente la spina di rete se è stato riscontrato un danneggiamento mentre l'apparecchio è in funzione.



#### Rischio!

Verificare prima di ogni impiego che il cavo di rete non presenti danneggiamenti. Un cavo di rete danneggiato deve essere immediatamente sostituito. Questa operazione può essere eseguita solo dal produttore, su servizio di assistenza oppure un esperto similmente qualificato e autorizzato.

- Utilizzare solamente accessori originali.

## 5 Messa in funzione



#### Cautela!

L'apparecchio inizia a funzionare non appena il cavo di rete è collegato alla presa.



#### Rischio!

Rispettare i **Requisiti al luogo di installazione** descritti al **capitolo 5.1**.



#### Cautela!

Non lasciare i bambini senza sorveglianza vicino all'apparecchio caldo.



#### Pericolo di lesione o ustioni!

Durante la messa in funzione dell'apparecchio, si raggiungono elevate temperature.

### 5.1 Requisiti al luogo di installazione

- Collocare l'apparecchio in un luogo stabile, orizzontale e resistente al calore. Tenere l'apparecchio fuori della portata dei bambini.
- Non collocare l'apparecchio nelle vicinanze di fornelli caldi, fiamme a gas o altre fonti di calore. Lasciare uno spazio libero sufficiente accanto e sopra al apparecchio e garantire una aerazione sufficiente.
- Mantenere una distanza di sicurezza da materiali infiammabili come tovaglioli, tovaglie, ecc.
- Prestare attenzione che il cavo di rete e/o l'eventuale prolunga utilizzata siano posati in modo che non tocchino le superfici calde dell'apparecchio o altre superfici calde come ad es. piastre di cottura o liquidi caldi. Accertarsi che non siano posati su spigoli taglienti e che non siano schiacciati o piegati.
- Assicurarsi inoltre che il cavo di alimentazione e/o l'eventuale prolunga utilizzata per l'apparecchio siano posati di modo che non pendano verso il basso e che nessuno possa inciamparci o rimanervi impigliato stratonando così l'apparecchio.

## 5.2 Prima dell'uso iniziale

- Innanzitutto leggere attentamente il manuale d'uso e le istruzioni di sicurezza.
- Rimuovere tutti i materiali d'imballaggio e assicurarsi della presenza e del buono stato di tutti i pezzi conformemente al **capitolo 7 Dotazione della fornitura**.
- Pulire l'alloggiamento con un panno morbido, leggermente umido se necessario. Quindi asciugare completamente.
- Lavare la piastra di griglia, le spatole e le padelline con acqua calda e un po' di detersivo per stoviglie. Non pulire la piastra di griglia e le padelline in lavastoviglie. Asciugare le parti completamente.
- Appoggiare la piastra di griglia correttamente sul supporto. In ogni caso, assicurarsi che sia appoggiata in modo sicuro.
- Riscaldare l'apparecchio vuoto per circa 10 minuti. L'odore e il lieve fumo che si originano probabilmente in questo modo sono assolutamente innocui. Si tratta semplicemente di oli di protezione applicati durante la produzione. Si consiglia di garantire una buona aerazione del locale durante questo intervallo di tempo!

## 5.3 Uso

- Collocare l'apparecchio su una superficie stabile, orizzontale e resistente al calore (non devono essere superfici metalliche, tessili ecc.). Eventualmente, per proteggere le superfici delicate dall'eventuale spruzzi, utilizzare una base lavabile e sufficientemente resistente al calore.
- Prestare attenzione che l'apparecchio poggi saldamente in piano su tutti i 4 piedini e che l'elemento riscaldatore si trovi in alto. Assicurarsi che la piastra di griglia sia ben posizionata.
- Inserire la spina del cavo rete in una presa idonea, conformemente al **capitolo 13 Dati tecnici**.
- Girare il regolatore di temperatura fino all'arresto per ottenere un riscaldamento più rapido possibile della piastra di griglia. Dopo circa 5-8 minuti, l'apparecchio è pronto per essere usato.
- Spennellare la piastra di griglia, anche le padelline in caso necessario, con olio alimentare, in particolare quando si preparano cibi non marinati.
- Non appena la piastra di griglia ha raggiunto la temperatura desiderata è possibile appoggiarvi sopra i pezzi di alimenti preparati.
- Per non rovinare il rivestimento antiaderente della piastra di griglia, per girare e prelevare le pietanze usare solamente utensili in legno o plastica resistente al calore. Non tagliare sulla piastra di griglia. Non lasciare appoggiato sulla piastra di griglia calda nessun utensile che si potrebbe fondere o deformare.
- Mettere gli ingredienti desiderati nelle padelline, quindi riporre queste ultime sulla base al di sotto dell'elemento riscaldatore.
- La temperatura può essere impostata tramite il regolatore. Inizialmente la temperatura può essere leggermente incrementata e successivamente ridotta.
- Non appena gli ingredienti sono cotti, prelevare le padelline. Al fine di evitare graffi sul rivestimento, utilizzare le spatole di plastica termoresistente in dotazione per spostare gli ingredienti.

### Pericolo di lesione o ustioni!



Le padelline sono molto calde. Afferrarle esclusivamente in corrispondenza delle impugnature termoresistenti e posizionarle solo su basi resistenti al calore. In alternativa i padellini non utilizzati possono essere riposti nel piano inferiore dell'apparecchio.

- Consigliamo di non lasciare in funzione l'apparecchio per tempi lunghi senza alimenti.
- Dopo l'uso ruotare il regolatore della temperatura sul livello minimo, staccare assolutamente la spina del cavo di rete dalla presa elettrica.
- Lasciar raffreddare completamente l'apparecchio sulla tavola prima di rimuoverlo dalla stessa.

## 5.4 Consigli e trucchi

- Non riscaldare i padellini vuoti e non lasciarli, dopo l'utilizzo, nell'apparecchio caldo. In quanto il rivestimento antiaderente dei padellini potrebbe danneggiarsi e i resti al loro interno potrebbero bruciare rendendone difficoltosa la rimozione.
- Per risparmiare spazio sulla tavola i padellini vuoti e non utilizzati possono essere riposti nel piano inferiore dell'apparecchio.
- Tagliare il cibo in piccole porzioni. In questo modo, cuociono più rapidamente.
- Applicare un sottile strato di olio sulla carne o sul pesce compatto. Come soluzione alternativa, è anche possibile farli precedentemente marinare.

## 6 Pulizia



### Rischio!

Prima di ogni operazione di pulizia, è necessario staccare sempre la spina di rete dalla presa.



### Rischio!

Non immergere mai l'apparecchio, la spina e il cavo di rete in acqua o in altro liquido. Non lavare l'apparecchio in lavastoviglie.



### Pericolo di lesione o ustioni!

Lasciar raffreddare completamente l'apparecchio prima di ogni pulizia.

- Pulire l'apparecchio immediatamente dopo ogni utilizzo.
- Per la pulizia togliere la piastra di griglia dall'apparecchio. Pulirla e le padelline solo con acqua calda, un po' di detersivo e una spugna solida. In presenza di sporco ostinato lasciare la piastra e le padelline in ammollo. Evitare di utilizzare detersivi o spugne fortemente abrasivi. Non lavare le parti in lavastoviglie, per proteggere il rivestimento antiaderente.
- Pulire le spatole con acqua calda e un detersivo per stoviglie delicato. In alternativa possono essere pulite in lavastoviglie.
- Pulire l'alloggiamento solamente con un panno morbido, leggermente umido se necessario.
- Per pulire l'apparecchio o le componenti non utilizzare mai oggetti che possano graffiare, detersivi abrasivi o aggressivi.
- Accertarsi che l'apparecchio e tutti i suoi accessori siano completamente asciutti prima di utilizzarli nuovamente o di riporli.

## 7 Dotazione della fornitura

La fornitura comprende:

- 1 x Dispositivo per Raclette
- 1 x Piastra di griglia in alluminio pressofuso con rivestimento antiaderente
- 2 x Padelline
- 2 x Spatole
- 1 x Istruzioni per l'uso



## 7.1 Accessori opzionali

Le seguenti parti sono disponibili come opzioni presso il tuo punto vendita:

2 x Padelline con rivestimento antiaderente

No. di articolo 32 6729 03 02

2 x Spatole

No. di articolo 30 3700 04 02

## 8 Manutenzione

La manutenzione ordinaria e straordinaria si limita alle operazioni di **Pulizia** riportate al **capitolo 6**.

## 9 Riparazioni

Le riparazioni possono essere effettuate solo dal produttore o da personale tecnico autorizzato. In caso di domande rivolgersi al proprio rivenditore specializzato o direttamente al nostro servizio clienti.

## 10 Risoluzione degli errori

Guasto	Causa probabile	Risoluzione dei guasti
L'apparecchio non si riscalda.	1. Tensione di alimentazione assente / insufficiente  2. Guasto interno	1. Inserire la spina dell'apparecchio in una presa idonea. Assicurarsi che la tensione della presa di corrente sia quella necessaria.  2. Contattare il proprio punto vendita o centro di assistenza.

In caso di guasti o di domande di qualsiasi tipo, contattare il proprio punto vendita o centro di assistenza o rivolgersi direttamente a:

**Spring International GmbH**  
Höhscheider Weg 29  
42699 Solingen  
Germania  
[www.spring.ch](http://www.spring.ch)  
E-Mail: [info@spring.ch](mailto:info@spring.ch)

## 11 Conservazione

Conservare l'apparecchio in un luogo asciutto e fuori dalla portata dei bambini.

## 12 Smaltimento

Alla fine della sua vita utile l'apparecchio deve essere smaltito correttamente in quanto contiene componenti elettrici ed elettromeccanici. Al riguardo devono essere rispettate le disposizioni nazionali vigenti. Accertarsi all'atto dello smaltimento che l'apparecchio non possa essere rimesso in funzione da terze persone.

## 13 Dati tecnici

Designazione	RACLETTE2 CLASSIC
	No. di articolo 32 6728 00 01
	No. di articolo 32 6728 70 01
Spina	Contatto di sicurezza (EU)
Tensione	230 V
Frequenza	50/60 Hz
Corrente assorbita	1,91 A
Potenza nominale	440 W
Dimensioni L x L x A	255 mm x 110 mm x 125 mm
Lunghezza del cordone	1,0 metro







# RACLETTE2 CLASSIC

**Spring**  
SWISS DESIGN

INSTRUCCIONES DE USO





DIE  
KÜCHE  
LIEBT  
SPRING.

GOOD FOOD LOVES SPRING

# Índice

	Página
<b>1. Introducción</b>	<b>52</b>
<b>2. El aparato</b>	<b>52</b>
2.1 Componentes	52
2.2 Guía rápida	53
<b>3. Uso conforme a lo previsto</b>	<b>53</b>
3.1 Garantía	53
3.2 Exoneración de responsabilidad	53
3.3 Uso previsto	53
<b>4. Indicaciones de seguridad</b>	<b>54</b>
<b>5. Puesta en marcha</b>	<b>55</b>
5.1 Exigencias al sitio de instalación	55
5.2 Antes del primer uso	56
5.3 Uso	56
5.4 Consejos y trucos	57
<b>6. Limpieza</b>	<b>57</b>
<b>7. Volumen de entrega</b>	<b>57</b>
7.1 Accesorios opcionales	58
<b>8. Mantenimiento</b>	<b>58</b>
<b>9. Reparaciones</b>	<b>58</b>
<b>10. Corrección de averías</b>	<b>58</b>
<b>11. Almacenamiento</b>	<b>58</b>
<b>12. Eliminación</b>	<b>59</b>
<b>13. Datos técnicos</b>	<b>59</b>

# 1 Introducción

Muchas gracias por haberse decidido por un producto de la casa SPRING.

Este aparato cumple con los más altos requisitos de seguridad. Sin embargo, al igual que con cualquier aparato eléctrico, se requiere un cuidado especial al operar la Raclette2 CLASSIC.

Por este motivo, le pedimos que lea atentamente y siga las instrucciones de uso. Estas contienen la información requerida para un uso seguro. Por lo tanto:

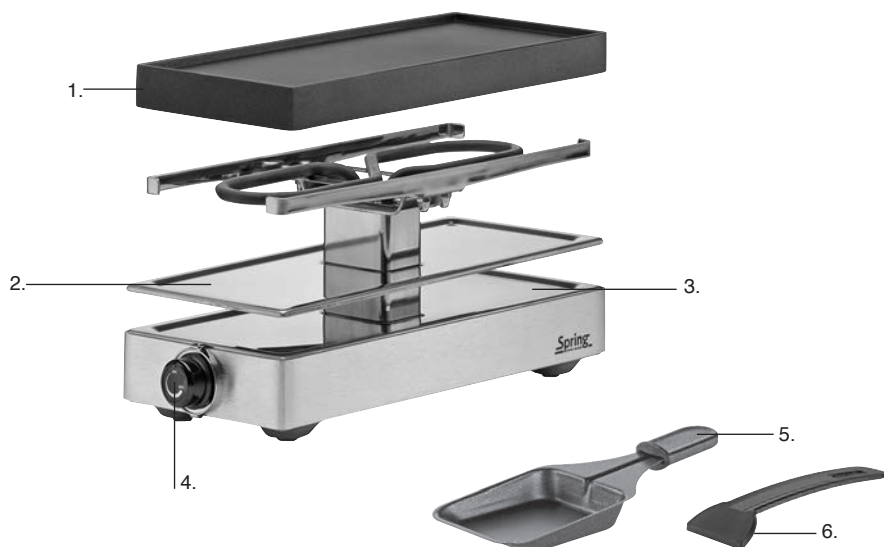


Las personas que no hayan leído y comprendido las instrucciones de uso no deben usar la Raclette2 CLASSIC. Asegúrese de que todas las personas que usan el aparato hayan sido instruidas profesionalmente. Estas instrucciones siempre deben estar disponibles como referencia y también deben entregarse cuando se entrega el aparato.

## 2 El aparato

### 2.1 Componentes

1. Placa de parrilla antiadherente de aluminio fundido
2. Superficie Raclette
3. Superficie para estacionar las mini-sartenes
4. Regulador de temperatura para ajuste continuo
5. Mini-sartenes con revestimiento antiadherente
6. Rasqueta





## 2.2 Guía rápida

1. Coloque la Raclette sobre una superficie estable, plana y resistente al calor. Ponga la placa de parrilla correctamente en el soporte. Asegúrese de que está colocada de forma segura.
2. Enchufé el cable de red en una toma de corriente adecuada.
3. Gire el regulador de temperatura al nivel más alto para calentar el aparato. A continuación, ajuste la potencia calorífica en consecuencia.
4. Deje que la placa se caliente aprox. 5-8 minutos antes de asar los alimentos en ella.  
Consejo: Cubra la superficie de la parrilla con un poco de aceite de cocina cuando preparan alimentos sin marinar.
5. Después del uso, gire el regulador de temperatura a la posición más baja, desconecte el enchufe de la toma de corriente y deje que el aparato se enfríe completamente.

## 3 Uso conforme a lo previsto

### 3.1 Garantía

El periodo de garantía es de 2 años a partir de la fecha de compra según el comprobante de compra. Guarde el recibo de compra original en un lugar seguro.

Están excluidos de la garantía los daños derivados de un desgaste normal, uso indebido, tratamiento inadecuado, manejo erróneo, falta de cuidado y de limpieza, destrucción intencionada, transporte o accidente, así como manipulaciones externas por personas no autorizadas.

Para hacer valer su garantía, diríjase a su distribuidor especializado entregando el aparato junto con el comprobante de compra original. El producto defectuoso será reparado o reemplazado según nuestro criterio. En el caso de una sustitución, nos reservamos el derecho de reemplazar el aparato defectuoso por un producto similar. Debido a los cambios en la gama de productos, no podemos garantizar la disponibilidad del mismo producto. Queda excluida cualquier otra reclamación por daños materiales y personales.

### 3.2 Exoneración de responsabilidad

No nos hacemos responsables en caso de daños causados por un uso inadecuado, inobservancia de las indicaciones de cuidado, limpieza y aplicación, así como por daños mecánicos.

### 3.3 Uso previsto

Cocinar alimentos, en particular fundir queso de Raclette en las mini-sartenes originales previstas a ese fin.

Asar alimentos de tiempo de cocción breve o medio en la placa de parrilla.

**Este aparato no está diseñado para el uso comercial. No use el aparato sin protección al aire libre.**

## 4 Indicaciones de seguridad

Si bien el aparato se caracteriza por un alto estándar de calidad y seguridad, no se pueden descartar lesiones o daños materiales en caso de errores de funcionamiento o uso inadecuado. Por lo tanto, observe las instrucciones de seguridad marcadas con los siguientes símbolos:



### ¡Peligro!

El incumplimiento de estas instrucciones puede provocar lesiones personales permanentes y / o daños materiales importantes.



### ¡Precaución!

El incumplimiento de estas instrucciones puede provocar lesiones personales y / o daños materiales leves o moderadas.



### ¡Peligro de lesiones y quemaduras!

El incumplimiento de estas instrucciones puede provocar lesiones personales y / o daños materiales leves o moderadas.

- Antes del primer uso, lea estas instrucciones de uso con atención.
- En caso de pasar este aparato a otras personas, asegúrese de que se entreguen también las instrucciones de uso.
- En primer lugar, compruebe si el tipo de corriente y la tensión de red coinciden con las indicaciones de la placa de características.
- No toque ni el aparato ni el enchufe de alimentación con las manos húmedas o mojadas.
- Conecte el aparato solo a una caja de enchufe con contacto de tierra correctamente instalada. No utilice ninguna caja de enchufe múltiple que ya esté ocupada por otros aparatos. El cable de alimentación y el enchufe deben estar secos. El efecto protector no debe ser removido por un cable de extensión sin conductor protector.
- Utilice el aparato únicamente bajo supervisión directa y para el propósito previsto, como se describe en el **capítulo 3.3 Uso previsto**.



### ¡Precaución!

El aparato empieza a funcionar en cuanto se conecta el cable de alimentación a la toma de corriente.

### ¡Precaución!

Este aparato puede ser usado por niños a partir de los 8 años y por personas con capacidad física, sensorial o mental restringida o con falta de experiencia y/o de conocimientos, si son supervisadas o han recibido instrucciones de cómo usar el aparato de manera segura. Tienen que ser conscientes de los posibles peligros. La limpieza y el mantenimiento solo deben ser realizados por niños mayores de 8 años, cuando estén supervisados. Mantenga el aparato y el cable de conexión fuera del alcance de los niños menores de 8 años.



- Los niños no deben jugar con el aparato.
- Nunca ponga en funcionamiento el aparato a través de un temporizador externo o un sistema de control remoto por separado.



### ¡Peligro de lesiones y quemaduras!

Durante el uso del aparato se generan altas temperaturas. Incluso después del apagado permanece calor residual.

- No transporte el aparato mientras que es caliente todavía. Para desplazarlo no tire del cable; leve el aparato y después, póngalo en el lugar deseado.

- Retire el enchufe después de cada uso y también:
  - cuando el aparato no está bajo su supervisión directa
  - en caso de fallos durante el funcionamiento
  - durante cada limpieza

Para ello, tire solo del propio enchufe.



**¡Peligro!**

No sumerja el aparato, el enchufe de alimentación o el cable de conexión en agua o en otros líquidos y nunca rocíe agua directamente sobre él. No lo lave en el lavavajillas.



**¡Peligro!**

No utilice nunca el aparato si detecta deterioros, si ha penetrado agua en la carcasa o si se ha caído el aparato. Desconecte inmediatamente el enchufe de alimentación si observa algún daño durante la operación.



**¡Peligro!**

Verifique que no haya daños en el cable de alimentación antes de cada uso. Si el cable está dañado, debe reemplazarse inmediatamente. Esto solo puede ser realizado por el fabricante, su servicio postventa o un especialista calificado y autorizado para evitar peligros.

- Utilice solo accesorios originales.

## 5 Puesta en marcha



**¡Precaución!**

El aparato empieza a funcionar en cuanto se conecta el cable de alimentación a la toma de corriente.



**¡Peligro!**

Observe las **Exigencias al sitio de instalación** descritas en el capítulo 5.1.



**¡Precaución!**

No deje los niños sin supervisión cerca del aparato caliente.



**¡Peligro de lesiones y quemaduras!**

Durante el uso se generan altas temperaturas.

### 5.1 Exigencias al sitio de instalación

- Coloque el aparato únicamente sobre superficies estables, niveladas y resistentes al calor. Mantenga el aparato fuera del alcance de los niños.
- No coloque el aparato cerca de placas de cocina, llamas de gas ni otras fuentes de calor. Asegúrese de que haya suficiente espacio libre junto y encima del aparato, así como una aeración suficiente.
- Mantenga el aparato a una distancia segura de materiales inflamables como servilletas, manteles, etc.
- Asegúrese de que el cable de alimentación y/o cualquier cable de prolongación utilizado esté tendido de tal manera que no entre en contacto con superficies calientes en el aparato, otras superficies calientes como, p. ej., placas de cocción o líquidos calientes. Asegúrese de que no pase por bordes cortantes y que no se aplaste o se doble.
- Asegúrese también de que el cable de alimentación y/o cualquier cable de prolongación utilizado queden guiados hacia el aparato de modo que no cuelguen y que nadie pueda tropezar con ellos ni engancharse accidentalmente o tirar el aparato.

## 5.2 Antes del primer uso

- En primer lugar, lea las instrucciones de uso y las advertencias de seguridad.
- Retire todos los materiales de embalaje. Asegúrese de que todas las partes según el **capítulo 7 Volumen de entrega** están incluidas y en buen estado.
- Limpie la carcasa con un paño suave, ligeramente húmedo en caso necesario, y séquelo completamente.
- Limpie la placa de parrilla, las rasquetas, así como las mini-sartenes únicamente con agua caliente y un detergente suave. No limpie la placa de parrilla y las mini-sartenes en el lavavajillas. Séquelas completamente.
- Coloque la placa de parrilla precisamente en el soporte. Asegúrese de que está colocada seguramente en el soporte.
- Caliente el aparato vacío durante aprox. 10 minutos; el ligero humo y el olor que puedan producirse son totalmente inoocuos. Se trata de aceites protectores que se queman durante la producción. Durante este tiempo, asegúrese de que la habitación esté bien ventilada.

## 5.3 Uso

- Coloque el aparato sobre una superficie estable, plana y resistente al calor (evitar superficies metálicas, textiles, etc.). En caso necesario, utilice una base lavable, suficientemente resistente al calor para proteger superficies sensibles contra salpicaduras posibles.
- Asegúrese de que el aparato está siempre colocado de forma segura y plana sobre las 4 patas y que el elemento calentador está arriba. Asegúrese de que la placa de parrilla está colocada correctamente.
- Inserte el enchufe del cable de alimentación en una toma de corriente adecuada según el **capítulo 13 Datos técnicos**.
- Gire el regulador de temperatura a la posición más alta para calentar la placa de parrilla lo más rápidamente posible. Después de 5-8 minutos el aparato está listo para su uso.
- Engrase la placa de parrilla, en caso necesario también las mini-sartenes, con un poco de aceite de cocina, especialmente cuando prepara alimentos no marinados.
- En cuanto la placa de parrilla haya alcanzado la temperatura deseada, puede colocar los trozos de carne, pescado o verduras preparados en la placa de parrilla.
- Para proteger el revestimiento antiadherente de la placa de parrilla, use utensilios de madera o plástico resistente al calor para girar y retirar los alimentos. No corte directamente en la placa de parrilla. No deje ningún utensilio sobre la placa de parrilla caliente que pueda derretirse o deformarse.
- Llene las mini-sartenes con los ingredientes deseados y póngalas sobre la superficie por debajo del elemento calentador.
- Puede ajustar las temperaturas con el regulador; al principio, la temperatura puede ser algo más elevada y, después, reducida.
- En cuanto los ingredientes estén hechos, retire las mini-sartenes. Para evitar arañazos sobre el revestimiento, retire los ingredientes con las rasquetas de plástico resistentes al calor provistas.

### ¡Peligro de lesiones y quemaduras!

Las mini-sartenes están calientes. Tóquelas solo por las asas resistentes al calor y colóquelas solo sobre las bases también resistentes al calor. Como alternativa las mini-sartenes no necesitadas se pueden estacionar sobre la superficie inferior del aparato.



- Le recomendamos que no deje el aparato en funcionamiento durante mucho tiempo sin comer.
- Después del uso, ponga el regulador de temperatura en la posición más baja y desenchufe el cable de alimentación de la toma de corriente.
- Deje que el aparato se enfríe completamente sobre la mesa antes de retirarlo.

## 5.4 Consejos y trucos

- No caliente las mini-sartenes vacías en el aparato y no las deje en el aparato caliente después de su uso. El revestimiento antiadherente podría estar dañada y los restos en las mini-sartenes podrían quemarse y, después, ser muy difíciles de eliminar.
- Para ahorrar espacio en la mesa estacione las mini-sartenes sobre la superficie inferior del aparato.
- Corte los alimentos en porciones de un solo bocado. Se hacen más rápido.
- Aplique un poco de aceite sobre la carne o el pescado sólidos. Alternativamente, puede adobarlos antes de cocinarlos.

## 6 Limpieza



**¡Peligro!**

Antes de cada limpieza, retire siempre el enchufe de red.



**¡Peligro!**

No sumerja el aparato, el enchufe de red o el cable de conexión en agua o en otros líquidos. No lo lave en el lavavajillas.



**¡Peligro de lesiones y quemaduras!**

Antes de la limpieza deje enfriar el aparato completamente.

- Limpie el aparato inmediatamente después de cada uso.
- Quite la placa de parrilla del aparato para la limpieza. Limpie esta y las mini-sartenes únicamente con agua caliente, un detergente suave y una esponja sólida. En caso de suciedades resistentes deje remojarlos. Evite utilizar productos de limpieza o esponjas fuertemente abrasivos. No limpie la placa y las mini-sartenes en el lavavajillas para proteger el revestimiento antiadherente.
- Limpie las rasquetas con agua caliente y un detergente suave. Estas se pueden también limpiar en el lavavajillas.
- Limpie la carcasa únicamente con un paño suave, ligeramente humedecido en caso necesario.
- Para la limpieza, no utilice objetos afilados o agudos ni detergentes abrasivos o agresivos.
- Asegúrese de que el aparato y sus partes están completamente secos antes de reutilizarlo o de guardarlo.

## 7 Volumen de entrega

El volumen de entrega contiene:

- 1 x Aparato de Raclette
- 1 x Placa de parrilla antiadherente de aluminio fundido
- 2 x Mini-sartenes
- 2 x Rasquetas
- 1 x Instrucciones de uso

## 7.1 Accesorios opcionales

Como opción, las siguientes piezas están disponibles en su punto de venta:

2 x Mini-sartenes antiadherentes

No. de artículo 32 6729 03 02

2 x Rasquetas

No. de artículo 30 3700 04 02

## 8 Mantenimiento

El mantenimiento se limite a la **Limpieza** según el **capítulo 6**.

## 9 Reparaciones

Las reparaciones solo pueden ser realizadas por el fabricante o por personal especializado autorizado. Si tiene alguna pregunta, póngase en contacto con su distribuidor o con nuestro servicio de atención al cliente.

## 10 Corrección de averías

Disfunción	Causa posible	Corrección
El aparato no caliente.	1. No / insuficiente tensión de alimentación	1. Inserte el enchufe de alimentación del aparato en una toma adecuada. Asegúrese de que la toma de corriente lleve el voltaje requerido.
	2. Defecto interno	2. Póngase en contacto con su centro de ventas o servicio.

En caso de fallas o preguntas de cualquier tipo, contacte su centro de ventas / servicio o directamente:

**Spring International GmbH**  
Höhscheider Weg 29  
42699 Solingen  
Alemania  
[www.spring.ch](http://www.spring.ch)  
E-mail: [info@spring.ch](mailto:info@spring.ch)

## 11 Almacenamiento

Guarde el aparato en un lugar seco y fuera del alcance de los niños.

## 12 Eliminación

Una vez que haya expirado la vida útil del aparato, debe desecharse de manera adecuada. El aparato contiene componentes eléctricos y electromecánicos. Tenga en cuenta las normativas nacionales. Al desechar el aparato, asegúrese de que terceros no puedan volver a ponerlo en funcionamiento.

## 13 Datos técnicos

Designación	RACLETTE2 CLASSIC
	No. de artículo 32 6728 00 01
	No. de artículo 32 6728 70 01
Clavija de enchufe	Contacto de seguridad (EU)
Tensión	230 V
Frecuencia	50/60 Hz
Intensidad de corriente absorbida	1,91 A
Potencia nominal	440 W
Dimensiones L x L x A	255 mm x 110 mm x 125 mm
Longitud del cable	1,0 metro









# RACLETTE2 CLASSIC

**Spring**  
SWISS DESIGN

GEBRUIKSAANWIJZING



DIE  
KÜCHE  
LIEBT  
SPRING.

GOOD FOOD LOVES SPRING



# Inhoud

	Pagina
<b>1. Inleiding</b>	<b>64</b>
<b>2. Het apparaat</b>	<b>64</b>
2.1 Onderdelen	64
2.2 Korte gebruiksaanwijzing	65
<b>3. Gebruiksvoorschriften</b>	<b>65</b>
3.1 Garantie	65
3.2 Disclaimer	65
3.3 Gebruiksdoel	65
<b>4. Veiligheidsinstructies</b>	<b>66</b>
<b>5. Ingebruikname</b>	<b>67</b>
5.1 Voorwaarden voor het opstellen	67
5.2 Voor het eerste gebruik	68
5.3 Gebruik	68
5.4 Tips en trucs	69
<b>6. Reiniging</b>	<b>69</b>
<b>7. Leveringsomvang</b>	<b>69</b>
7.1 Optionele accessoires	70
<b>8. Onderhoud/Service</b>	<b>70</b>
<b>9. Reparaties</b>	<b>70</b>
<b>10. Oplossen van storingen</b>	<b>70</b>
<b>11. Opbergen</b>	<b>70</b>
<b>12. Recycling</b>	<b>71</b>
<b>13. Technische gegevens</b>	<b>71</b>

# 1 Inleiding

Bedankt dat u voor dit product van SPRING hebt gekozen.

Dit apparaat voldoet aan de hoogste veiligheidseisen. Echter, zoals bij elk elektrisch apparaat, is speciale aandacht vereist bij het bedienen van de Raclette2 CLASSIC.

Om deze reden is het belangrijk om de gebruiksinstructies zorgvuldig te lezen en op te volgen. Deze bevat informatie die noodzakelijk is voor een veilig gebruik, dus:

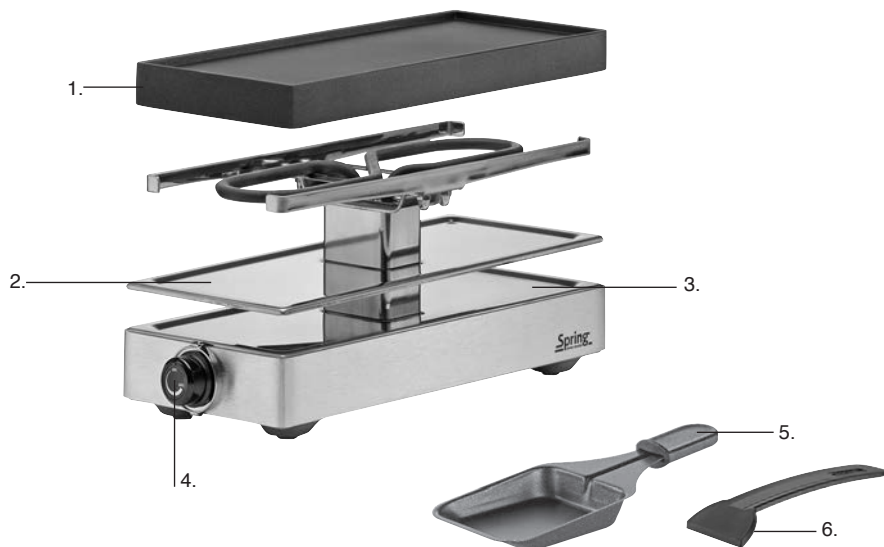


Personen die de gebruiksaanwijzing niet hebben gelezen en begrepen mogen de Raclette2 CLASSIC niet gebruiken. Zorg ervoor dat alle personen die dit apparaat gebruiken deskundig zijn geïnstrueerd. Deze handleiding moet altijd beschikbaar zijn als referentie en ook worden afgegeven wanneer het apparaat wordt doorgegeven.

## 2 Het apparaat

### 2.1 Onderdelen

1. Grillplaat van gegoten aluminium met anti-kleeflaag
2. Raclette zone
3. Parkeerzone
4. Temperatuurregelaar traploos instelbaar
5. Pannetjes met anti-kleeflaag
6. Schrapper



## 2.2 Korte gebruiksaanwijzing

1. Plaats de Raclette op een stabiel, vlak en hittebestendig oppervlak. Plaats de grillplaat op correcte wijze in de houder. Controleer of de grillplaat goed op zijn plaats ligt.
2. Steek de netstekker in een geschikt stopcontact.
3. Draai de temperatuurregelaar op de hoogste stand om het toestel te verwarmen. Pas zo nodig de warmtecapaciteit aan.
4. Laat de grillplaat voor gebruik ca. 5-8 minuten opwarmen voordat u het levensmiddelen erop grilt.  
Tip: Bestrijk het grilloppervlak met een beetje bakolie voor de bereiding van levensmiddelen zonder marinade.
5. Draai na gebruik de temperatuurregelknop op de laagste stand, trek de netstekker uit het stopcontact en laat het apparaat volledig afkoelen.

## 3 Gebruiksvoorschriften

### 3.1 Garantie

De garantieperiode is 2 jaar vanaf de aankoopdatum volgens het aankoopbewijs. Bewaar het originele aankoopbewijs op een veilige plaats.

Uitgesloten van de garantie is schade te wijten aan normale slijtage, onoordeelkundig gebruik, foutieve bediening, gebrekkig onderhoud en/of reiniging, moedwillige vernieling, transport- of ongevallenschade evenals reparaties of aanpassingen uitgevoerd door personen die hiertoe niet gerechtigd zijn.

Neem bij een eventuele garantieclaim contact op met de vakhandel en overhandig daar het apparaat samen met de originele aankoopbon. Het defecte artikel wordt naar ons oordeel gerepareerd of vervangen. In geval van vervanging behouden wij ons het recht voor om het defecte product door een gelijkwaardig product te vervangen. In verband met wijzigingen in het assortiment kunnen wij de beschikbaarheid van hetzelfde product niet garanderen. Verdergaande aanspraken in verband met letsel of materiële schade zijn uitgesloten.

### 3.2 Disclaimer

Wij kunnen niet aansprakelijk worden gesteld voor schade die is ontstaan door onjuist gebruik, het niet in acht nemen van de onderhouds-, reinigings- en gebruiksaanwijzingen alsmede mechanische beschadigingen.

### 3.3 Gebruiksdoel

Het bereiden van voedsel, in het bijzonder het smelten van Raclette kaas in de originele, daarvoor bedoelde pannetjes.

Bereiding van gerechtjes met korte en middellange gaartijd op de grillplaat.

Dit apparaat is niet bedoeld voor commercieel gebruik. Gebruik het apparaat zonder bescherming niet buitenshuis.

## 4 Veiligheidsinstructies

Hoewel het apparaat wordt gekenmerkt door een hoge kwaliteits- en veiligheidsstandaard, kunnen verwondingen of materiële schade niet worden uitgesloten in geval van bedieningsfouten of onjuist gebruik. Neem daarom altijd de veiligheidsinstructies in acht die met de volgende symbolen zijn gemarkeerd:



### **Gevaar!**

Het niet naleven kan leiden tot blijvend persoonlijk letsel en/of grote materiële schade.



### **Let op!**

Het niet naleven kan leiden tot licht tot matig persoonlijk letsel en/of materiële schade.



### **Gevaar voor verwonding en verbranding!**

Het niet naleven kan leiden tot licht tot matig persoonlijk letsel en/of materiële schade.

- Lees deze gebruiksaanwijzing voor de eerste ingebruikname zorgvuldig door.
- Sluit deze gebruiksaanwijzing bij indien dit apparaat aan andere personen wordt doorgegeven.
- Controleer eerst de netspanning en stroomsoort overeenkomen met de gegevens op het typeplaatje.
- Raak het apparaat of de netstekker nooit met natte of vochtige handen aan.
- Sluit het apparaat uitsluitend aan op een juist geïnstalleerde veiligheidswandcontactdoos. Gebruik geen meervoudig stopcontact waarop al andere apparaten zijn aangesloten. Voedingskabel en stekker moeten droog zijn. De beschermende werking mag niet worden opgeheven door een verlengkabel zonder randaarde.
- Gebruik het apparaat alleen onder direct toezicht en voor het beoogde doel, zoals beschreven in **hoofdstuk 3.3 Gebruiksdoel**.



### **Let op!**

Het toestel schakelt aan zodra het netsnoer is aangesloten op het stopcontact.

### **Let op!**

Dit apparaat kan door kinderen vanaf 8 jaar en ouder en door personen met verminderde lichamelijke, sensorische of mentale capaciteiten of met gebrek aan ervaring en/of kennis gebruikt worden, wanneer zij onder toezicht staan of over het veilige gebruik van het apparaat zijn geïnstrueerd en de bijbehorende gevaren hebben begrepen. Reiniging en onderhoud niet door kinderen zonder toezicht laten doen. Houd het apparaat en het netsnoer buiten het bereik van kinderen onder 8 jaar.



- Kinderen mogen niet spelen met het apparaat.
- Sluit dit apparaat in geen geval via een externe tijdschakelklok of afstandsbediening aan.



### **Gevaar voor verwonding en verbranding!**

Tijdens het gebruik van het apparaat ontstaan hoge temperaturen. Zelfs na gebruik blijft er restwarmte.

- Verplaats het apparaat niet zolang het nog heet is. Om het apparaat te verplaatsen til deze op en zet het op de gewenste plek neer, trek niet aan de stroomkabel.
- Trek na elk gebruik de stekker uit het stopcontact, en doe dit ook:
  - wanneer het apparaat niet onder direct toezicht staat
  - bij storingen tijdens het bedrijf
  - bij iedere reiniging

Trek hierbij uitsluitend aan de stekker zelf.





### **Gevaar!**

Dompel het apparaat, de netstekker of de stroomkabel nooit onder in water of andere vloeistoffen en richt er nooit een open waterstraal op. Reinig het apparaat niet in de vaatwasmachine.



### **Gevaar!**

Gebruik het apparaat niet wanneer er een beschadiging wordt geconstateerd, indien er water in de behuizing is binnengedrongen of wanneer het toestel is gevallen. Trek onmiddellijk de stekker uit het stopcontact als er tijdens het gebruik schade wordt opmerkt.



### **Gevaar!**

Controleer de stroomkabel voor elk gebruik op beschadigingen. Als de kabel is beschadigd moet deze onmiddellijk worden vervangen! Dit mag uitsluitend worden gedaan door de fabrikant, zijn klantenservice of een gekwalificeerd en geautoriseerd specialist.

- Gebruik alleen originele accessoires.

## **5 Ingebruikname**



### **Let op!**

Het toestel begint te werken zodra het netsnoer is aangesloten op het stopcontact.



### **Gevaar!**

Neem de **Voorwaarden voor het opstellen** die worden beschreven in **hoofdstuk 5.1** in acht.



### **Let op!**

Laat kinderen niet zonder toezicht in de buurt van het hete apparaat.



### **Gevaar voor verwonding en verbranding!**

Tijdens het gebruik van het apparaat ontstaan er hoge temperaturen.

### **5.1 Voorwaarden voor het opstellen**

- Plaats het apparaat alleen op een stabiel, vlak en hittebestendig oppervlak. Houd het apparaat buiten bereik van kinderen.
- Plaats het apparaat niet naast of op radiatoren, kookplaten of andere warmtebronnen. Zorg voor voldoende vrije ruimte naast en boven het toestel en zorg voor voldoende ventilatie.
- Bewaar een veilige afstand tot brandbare materialen zoals servetten, tafelkleden enz.
- Let erop dat de voedingskabel en/of een eventueel gebruikt verlengsnoer zo wordt neergelegd dat deze geen contact maken met hete oppervlakken van het apparaat, of andere hete oppervlakken zoals bv. kookplaten of hete vloeistoffen. Controleer of de kabel(s) niet over een scherpe rand heen ligt en niet bekneeld of geknikt wordt.
- Zorg er tevens voor dat de voedingskabel en/of een eventueel gebruikt verlengsnoer zo naar het apparaat wordt geleid dat het niet omlaag hangt en niemand hierover kan struikelen resp. per ongeluk hierin kan blijven hangen of het apparaat omlaag kan trekken.

## 5.2 Voor het eerste gebruik

- Lees eerst de gebruiksaanwijzing en de veiligheidsinstructies goed door.
- Verwijder alle verpakkingsmaterialen en controleer of alle onderdelen zoals beschreven in **hoofdstuk 7 Leveringsomvang** zijn inbegrepen en in goede staat zijn.
- Veeg de behuizing af met een zachte doek, indien nodig licht bevochtigt en droog het aansluitend goed af.
- Reinig de grillplaat, de schrapers en de pannetjes alleen met warm water en een mild afwasmiddel. Reinig de grillplaat en de pannetjes niet in de vaatwasmachine. Droog ze volledig af.
- Plaats de grillplaat op correcte wijze op de houder. Zorg ervoor dat de plaat goed in de houder zit.
- Verwarm het toestel leeg gedurende ongeveer 10 minuten; de lichte rook en geur die daarbij kunnen ontstaan zijn volkomen onschadelijk. Dit zijn beschermende oliën die tijdens de productie worden aangebracht. Zorg ervoor dat de ruimte goed geventileerd is gedurende dit proces!

## 5.3 Gebruik

- Plaats het apparaat op een stevig, vlak en hittebestendig oppervlak (geen metalen oppervlak, geen stof, enz.). Gebruik indien nodig een afwasbare, hittebestendige ondergrond vanwege eventueel spetteren.
- Let erop dat het apparaat altijd vlak op alle 4 voetjes staat en dat het verwarmingselement zich aan de bovenzijde bevindt. Zorg ervoor dat de grillplaat goed op zijn plaats zit.
- Steek de voedingsstekker in een hiervoor geschikt stopcontact zoals beschreven in **hoofdstuk 13 Technische gegevens**.
- Zet de temperatuurregelaar op de hoogste stand om de grillplaat zo snel mogelijk op te warmen. Na ca. 5-8 minuten is het toestel klaar voor gebruik.
- Bestrijk de grillplaat, indien nodig ook de pannetjes, met een beetje bakolie, vooral wanneer u ongemarineerd voedsel bereidt.
- Zodra de grillplaat de gewenste temperatuur heeft bereikt, kunt u de voorbereide en geportioneerde levensmiddelen op de grillplaat garen.
- Om de anti-kleeflaag van de grillplaat te ontzien, gebruik voor het omdraaien en verwijderen van de gerechten kookgerei van hout of hittebestendig kunststof. Snij niet op de grillplaat. Laat geen kookgerei op de hete grillplaat liggen dat zou kunnen smelten of zich zou kunnen vervormen.
- Doe de gewenste ingrediënten in de pannetjes en plaats deze in de zone onder het verwarmingselement.
- De temperatuur kunt u met de temperatuurregelaar verlagen - in het begin kan de temperatuur wat hoger zijn en dan verlaagd worden.
- Verwijder de pannetjes zodra de ingrediënten gaar zijn. Om krassen op de anti-kleeflaag te voorkomen schuif de ingrediënten met de meegeleverde hittebestendige kunststof spatels uit het pannetje.



### **Gevaar voor verwonding en verbranding!**

De pannetjes zijn heet. Raak deze alleen aan de hittebestendige greep aan en plaats deze alleen op hittebestendige onderzeters. Ongebruikte pannetjes kunt u in de parkeerzone plaatsen.

- Wij raden u aan het apparaat niet gedurende lange perioden zonder voedsel te laten werken.
- Zet de temperatuurregelaar na gebruik op de laagste stand en trek de stekker ook beslist uit het stopcontact.
- Laat het toestel op de tafel volledig afkoelen alvorens het van de tafel weg te dragen.

## 5.4 Tips en trucs

- Verwarm geen lege pannetjes in het apparaat en laat de pannetjes na gebruik niet in het hete apparaat staan. Dit kan de anti-kleeflaag beschadigen en voedselresten kunnen in de pannetjes inbranden en daardoor moeilijk te verwijderen zijn.
- Om ruimte op tafel te besparen, plaats je lege pannen die je niet nodig hebt in de parkeerzone van de Raclette.
- Snijd voedsel in hapklare stukjes. Deze garen sneller.
- Bestrijk vlees of vaste vis licht met olie. Als alternatief kunnen deze vooraf worden gemarineerd.



## 6 Reiniging

### Gevaar!

Trek vóór de reiniging altijd de netstekker uit het stopcontact.



### Gevaar!

Dompel het apparaat, de kabel of de netstekker nooit onder in water of andere vloeistoffen. Reinig het apparaat niet in de vaatwasmachine.



### Gevaar voor verwonding en verbranding!

Laat het apparaat voor de reiniging volledig afkoelen.

- Reinig het apparaat onmiddellijk na elk gebruik.
- Neem de grillplaat voor de reiniging van het toestel af. Reinig deze en de pannetjes uitsluitend met heet water, en beetje afwasmiddel en een vast sponsje. In geval van hardnekkige vervuiling laat deze delen even inweken. Voorkom sterk schurende reinigingsmiddel of sponzen. Reinig om de anti-kleeflaag te ontzien de grillplaat en de pannetjes niet in de vaatwasmachine.
- Reinig de schrapers met warm water en een mild afwasmiddel. Eventueel deze kunnen worden gereinigd in de vaatwasmachine.
- Veeg de behuizing alleen af met een zachte, eventueel licht bevochtigde doek.
- Gebruik geen scherpe of puntige voorwerpen of schurende of agressieve reinigingsmiddelen voor de reiniging van het toestel of de losse onderdelen.
- Zorg ervoor dat het apparaat en alle delen volledig droog zijn voordat u het opnieuw gebruikt of opbergt.

## 7 Leveringsomvang

In de leveringsomvang is inbegrepen:

- 1 x Raclette apparaat
- 1 x Grillplaat van gegoten aluminium met anti-kleeflaag
- 2 x Pannetjes
- 2 x Schrapers
- 1 x Gebruiksaanwijzing

## 7.1 Optionele accessoires

Als optionele accessoires zijn de volgende artikelen los verkrijgbaar bij uw verkooppunt:

2 x Pannetjes met anti-kleeflaag

Artikel nummer 32 6729 03 02

2 x Schrapers

Artikel nummer 30 3700 04 02

## 8 Onderhoud/Service

Onderhoud en service zijn beperkt tot de **Reiniging** zoals omschreven in **hoofdstuk 6**.

## 9 Reparaties

Reparaties mogen alleen door de fabrikant of door een geautoriseerde vakman worden uitgevoerd. Neem bij vragen contact op met uw dealer of onze klantenservice.

## 10 Oplossen van storingen

Storing	Mogelijke oorzaak	Oplossen van de storing
Het apparaat wordt niet heet.	1. Geen / onjuiste netspanning  2. Intern defect	1. Steek de netstekker van het apparaat in een geschikt stopcontact. Zorg ervoor dat het stopcontact de vereiste spanning heeft.  2. Neem contact op met uw verkoop- of servicekantoor.

Neem in geval van storing of vragen van welke aard dan ook contact op met uw verkoop- of servicecentrum of direct met:

**Spring International GmbH**

Höhscheider Weg 29

42699 Solingen

Duitsland

[www.spring.ch](http://www.spring.ch)

E-mail: [info@spring.ch](mailto:info@spring.ch)

## 11 Opbergen

Het apparaat moet op een droge plaats en buiten bereik van kinderen worden opgeborgen.

## 12 Recycling

Het apparaat bevat elektrische en elektromechanische componenten. Daarom moet het apparaat op de juiste manier worden gerecycled. Neem hierbij de nationale voorschriften in acht. Zorg er bij de afvoer voor dat het apparaat niet opnieuw in gebruik kan worden genomen.

## 13 Technische gegevens

Omschrijving	RACLETTE2 CLASSIC
	Artikel nummer 32 6728 00 01
	Artikel nummer 32 6728 70 01
Netstekker	Geaard stopcontact (EU))
Voltage	230 V
Frequentie	50/60 Hz
Stroom afname	1,91 A
Nominaal vermogen	440 W
Afmetingen L x B x H	255 mm x 110 mm x 125 mm
Kabellengte	1,0 meter





**Spring International GmbH**  
Höhscheider Weg 29 · 42699 Solingen · Germany  
info@spring.ch · www.spring.ch